

## PROJEKT WYKONAWCZY

### Instalacja zasilania wentylacji pożarowej wraz z wyłącznikiem przeciwpożarowym prądu

OBIEKT: Budynek mieszkalny wielorodzinny

LOKALIZACJA: 70-530 Szczecin, ul. Matejki 14

BRANŻA: ELEKTRYCZNA

INWESTOR: Spółdzielnia Mieszkaniowa „Śródmieście”  
71-503 Szczecin, ul. Ofiar Oświęcimia 6.

PROJEKTANT

mgr inż. Grzegorz Gola  
uprawnienia budowlane w zakresie instalacji  
i sieci elektrycznych bez ograniczeń nr 27/Sz/2002



Szczecin, marzec 2026

## ZAWARTOŚĆ PROJEKTU

1. Opis techniczny.
2. Zestawienie podstawowych materiałów.
3. Załączniki :
  - kserokopie warunków przyłączenia do sieci elektroenergetycznej ENEA Operator Sp. z o.o.,
  - kserokopia uprawnień i zaświadczenia o przynależności do ZOIIB projektanta,
  - schemat przycisku wyłącznika p.poż. PWP1.
4. Rysunki :
  - 4.1. Schemat zasilania. rys. nr E-1
  - 4.2. Widok zabudowy z rozmieszczeniem aparatury wyłącznika p.poż. prądu z pomiarem rozliczeniowym instalacji wentylacji pożarowej. rys. nr E-2
  - 4.3. Plan instalacji – parter. rys. nr E-3
  - 4.4. Plan instalacji – XI piętro. rys. nr E-4

## **1. Opis techniczny.**

### 1.1. Temat i zakres opracowania.

Projekt zawiera instalacje elektryczne zasilania instalacji wentylacji pożarowej w budynku mieszkalnym wielorodzinnym przy ul. Matejki 14 w Szczecinie w zakresie :

- bilans mocy i parametry energetyczne instalacji wentylacji pożarowej,
- zasilanie instalacji wentylacji pożarowej i przeciwpożarowy wyłącznik prądu,
- instalacja uziemiająca,
- ochrona przeciwporażeniowa.

### 1.2. Podstawa opracowania

- zlecenie Inwestora,
- inwentaryzacja obiektowa,
- warunki przyłączenia do sieci elektroenergetycznej ENEA Operator Sp. z o.o.,
- projekt budowlany instalacji wentylacji pożarowej pt. „Budowa systemu oddymiania grawitacyjnego klatki schodowej w budynku wielorodzinnym przy ulicy Matejki 14”.

### 1.3. Bilans mocy i parametry energetyczne instalacji wentylacji pożarowej budynku.

Inwestor posiada warunki przyłączenia i umowę przyłączeniową do sieci elektroenergetycznej z dostawcą energii ENEA Operator Sp. z o.o.

Moc przyłączeniowa :  $P_p = 1.0 \text{ kW}$ .

Moc zainstalowana :  $P_i = 0.2 \text{ kW}$

Moc obliczeniowa :  $P_o = 0.2 \text{ kW} \times 0.5 = 0.1 \text{ kW}$ .

$P_o = 0.1 \text{ kW} \leq P_p = 1.0 \text{ kW}$

Inwestor posiada wystarczającą moc przyłączeniową zapewnioną przez dostawcę energii ENEA Operator Sp. z o.o. do realizacji proj. inwestycji.

### 1.4. Zasilanie instalacji wentylacji pożarowej i przeciwpożarowy wyłącznik prądu.

Zgodnie z projektem budowlanym branży elektrycznej instalacji wentylacji pożarowej pt. „Budowa systemu oddymiania grawitacyjnego klatki schodowej w budynku wielorodzinnym przy ulicy Matejki 14” zasilanie ww. instalacji należy wykonać z puszek p.poż. typ PIP 2 AN przewidzianej do zabudowy na XI piętrze budynku (rys. nr E-4 niniejszego opracowania i rys. nr E-02 opracowania jw.). Dla realizacji zasilania instalacji wentylacji pożarowej zgodnie z obowiązującymi przepisami należy zabudować wyłącznik przeciwpożarowy prądu oraz pomiar rozliczeniowy ww. instalacji.

Pomiar rozliczeniowy instalacji wentylacji pożarowej zasilić z przed wyłącznika przeciwpożarowego prądu, tak aby była zasilana przy wyłączonym wyłączniku.

Instalację wentylacji pożarowej zasilić z za ww. pomiaru rozliczeniowego.

W tym celu należy wykonać prace jn. :

- na zewnątrz budynku (obok szafy kablowej SK-4) zabudować na płycie posadzkowej wiatrołapu wyłącznik p.poż. prądu z pomiarem rozliczeniowym instalacji wentylacji pożarowej (obudowę wyłącznika opisać „Wyłącznik p.poż. prądu”),
- w wiatrołapie budynku zamontować n/t przycisk 1S dłoniowy ze zbijalną szybką (przycisk opisać „Wyłącznik p.poż. prądu”),
- istniejący w/lz tablicy głównej TG kabel NAY2Y 4 x 150 wypiąć z szafy kablowej SK-4,
- od szafy kablowej SK-4 do wyłącznika prądu ułożyć nowy w/lz kablem 4 x (YLY 1 x 95) w rurze osłonowej DN110,
- od wyłącznika p.poż. prądu do tablicy głównej budynku TG ułożyć nowy w/lz kablem 4 x (YLY 1 x 95),

- od wyłącznika p.poż. prądu ułożyć przewód HDGs 5 x 1 do proj. przycisku dłoniowego 1S w wiatrołapie budynku,  
- od wyłącznika p.poż. prądu (z za pomiaru rozliczeniowego) ułożyć kabel (N)HXH-FE 180/E90 3 x 2.5 do proj. puszki PIP 2AN zasilającej instalację wentylacji pożarowej budynku.  
Przewód HDGs 5 x 1 i kabel (N)HXH-FE 180/E90 3 x 2.5 układać w budynku p/t lub n/t w systemie mocowań zapewniającym podtrzymanie funkcji elektrycznych przez min. 90 min.  
Połączenia kablowe i prace montażowe wykonać zgodnie z rys. nr E-1, E-2, E-3 i E-4 niniejszego opracowania i naniesionymi na nich uwagami.

#### 1.5. Instalacja uziemiająca.

Obok szafy wyłącznika p.poż. wbić uziom szpilkowy ze stali ocynkowanej 3/4", L=6m, prod. GALMAR (lub inny o równoważnych parametrach).  
Szybę PEN proj. wyłącznika p.poż. przyłączyć bednarką FeZn 30 x 4 do ww. uziomu szpilkowego.  
Rezystancja uziemienia  $R_{uz} \leq 10 \Omega$ .

#### 1.6. Ochrona przeciwporażeniowa.

Jako dodatkową ochronę przewidziano :  
- samoczynne szybkie wyłączanie zasilania system TN-C i TN-C-S.

#### 1.7. Ochrona przeciwprzepięciowa.

Dla potrzeb ochrony przeciwprzepięciowej należy w projektowanej tablicy w/t (z wyłącznikiem p.poż. prądu i pomiarem rozliczeniowym) zabudować ochronniki przeciwprzepięciowe typ VCX-L2-4-B+C,  $U_c=275V$  i napięciowym poziomie ochrony  $U_p < 1,5 kV$ .

#### 1.8. Uwagi ogólne wykonania prac.

Całość prac wykonać zgodnie z normami i przepisami :  
- PN-IEC 60364,  
- N SEP-E-004,  
- warunkami technicznymi wykonania i odbioru robót budowlanych -  
część D : Roboty instalacyjne, zeszyt 2 : Instalacje elektryczne i piorunochronne w budynkach mieszkalnych.

Opracował : Grzegorz Gola

2. Zestawienie podstawowych materiałów.

Lp.	Symbol	Wyszczególnienie	Producent	Jedn.	Ilość	Uwagi
1	2	3	4	5	6	7
<b>Tablica w/t z wyłącznikiem p.poż. prądu i pomiarem rozliczeniowym</b>						
1		Szafa wyłącznika p.poż. prądu wykonana na bazie obudów poliestrowych firmy INCOBEX, IP44, IK10, wyposażona w : - rozłącznik DPX-IS 250A z cewką wybijakową wzrostową i zestykami pomocniczymi położenia rozłącznika (styk przełączny), - szyny 8 x (Cu 30 x 3), - ochronniki przeciwprzepięciowe B+C, Uc=275V, Up<1,5 kV, - przełącznik faz PF-431, - zabezpieczenie S313 C2, - zabezpieczenie S311 C10, - obudowa Legrand S2 przystosowana do plombowania, - tablicę licznikową uniwersalną, - rozłącznik FR302, 25A, - pozostałe materiały drobne. Wykonać wg rys. nr E-1 i E-2.	WOLTOM Szczecin, ul. Struga 44 tel. 501 348 539	szt.	1	
<b>Przycisk wyłącznika p.poż. prądu</b>						
1	1S	Przycisk dłoniowy PWP1-W01-B-10-2LED7-M w skrzynce ze zbijalną szybką	SPAMEL	szt.	1	
<b>Kable / przewody i pozostałe materiały</b>						
1		YLY 1 x 95, 0,6/1,0 kV	TELEFONIKA	mb.	4 x 24=88	
2		NHXX FE180 PH90/E90 3 x 2.5mm <sup>2</sup>	TECHNOKABEL	mb.	60	
3		HDGs 5 x 1mm <sup>2</sup>	BITNER	mb.	16	
4		Uchwyty do montażu n/t, E90, UDF do przewodu NHXX FE180 PH90/E90 3 x 2.5mm <sup>2</sup>	BAKS	szt.	160	
5		Uchwyty do montażu n/t, E90, UDF do przewodu HDGs 5 x 1mm <sup>2</sup>	BAKS	szt.	36	
6		Uziom szpilkowy GALMAR 3/4 ", L= 4 x 1.5m = 6m	GALMAR	kpl.	1	
7		Rura osłonowa DVR DN110	AROT	mb.	20	
8		Rura osłonowa DVR DN50	AROT	mb.	4	
9		Materiały drobne	-----	kpl.	1	



Operator

ENE A Operator sp. z o.o. Oddział Dystrybucji Szczecin  
Rejon Dystrybucji Szczecin  
ul. Derdowskiego 2  
71-178 Szczecin  
tel. 61 850 40 00

Szczecin, 18.03.2026 r.

11174/2026/OD3/ZR1

Spółdzielnia Mieszkaniowa Śródmieście  
ul. Ofiar Oświęcimia 6  
71-503 Szczecin

**Warunki przyłączenia  
do sieci elektroenergetycznej ENEA Operator sp. z o.o.**

Charakter i lokalizacja obiektu / lokalu:

**budynek mieszkalny wielorodzinny - instalacja wentylacji pożarowej budynku , Szczecin, ul. Jana Matejki, 14, dz. nr 16/4**

warunki dotyczą przyłączenia obiektu projektowanego

z mocą przyłączeniową 1 kW

na napięciu 0,4 kV

zakwalifikowanego do V grupy przyłączeniowej

**I. MIEJSCE PRZYŁĄCZENIA:**

szafa kablowa SK4 nr 29638

**II. RODZAJ POŁĄCZENIA Z SIECIĄ ORAZ ZAKRES NIEZBĘDNYCH ZMIAN W SIECI:**

1. w zakresie dotyczącym budowy przyłącza ENEA Operator sp. z o.o.:

-

2. w zakresie dotyczącym niezbędnych zmian w sieci ENEA Operator sp. z o.o.:

-

3. w zakresie dotyczącym urządzeń podmiotu przyłączanego:

Zasilanie wykonać z wewnętrznej linii zasilającej budynku przy ul. Matejki 14, po przystosowaniu do nowych warunków pracy.

Przygotować zabezpieczenie przedlicznikowe przystosowane do plombowania oraz miejsce do zainstalowania układu pomiarowego.

Instalację elektryczną odbiorczą wykonać zgodnie z obowiązującymi przepisami.

Punkt rozdziału instalacji z układu TN-C na TN-C-S powinien być realizowany w instalacji odbiorczej (po stronie odbiorcy), punkt ten należy uziemić.

Szczegóły techniczne oraz kompletną dokumentację techniczną uzgodnić w Wydziale Układów Pomiarowych w Oddziale Dystrybucji Szczecin ul. Malczewskiego 5/7, 71-616 Szczecin; tel. 913321271, 913321861.

**III. MIEJSCE DOSTARCZANIA ENERGII ELEKTRYCZNEJ:**

zaciski na wyjściu przewodów od zabezpieczenia w szafie kablowej SK4 nr 29638, w kierunku instalacji Klienta

Miejsce dostarczania energii elektrycznej stanowi jednocześnie miejsce rozgraniczenia własności sieci i instalacji.

**IV. MIEJSCE ZAINSTALOWANIA UKŁADU POMIAROWO-ROZLICZENIOWEGO:**

zgodnie ze schematem

**V. WYMAGANIA DOTYCZĄCE UKŁADU POMIAROWO-ROZLICZENIOWEGO:**

Należy zainstalować układ, który składać się będzie z:

jednofazowego licznika energii czynnej.

Wszystkie urządzenia do układu pomiarowego włącznie należy przystosować do plombowania.

**VI. RODZAJ I USYTUOWANIE ZABEZPIECZEŃ:**

zabezpieczenie przedlicznikowe 10 A (1-faz.), usytuowane wg projektu

**VII. WYMAGANY STOPIEŃ SKOMPENSOWANIA MOCY BIERNEJ:**

Energia elektryczna winna być pobierana przy współczynniku mocy odpowiadającym  $\text{tg } \varphi \leq 0,4$ .

**VIII. DANE I INFORMACJE DOTYCZĄCE SIECI DLA DOBORU SYSTEMU OCHRONY OD PORAŻEŃ:**

**Zasilająca sieć niskiego napięcia pracuje w układzie TN-C, w instalacji odbiorczej należy zastosować odpowiedni dla tego układu system i urządzenia ochrony przeciwporażeniowej**

**IX. WYMAGANIA W ZAKRESIE ZABEZPIECZENIA SIECI PRZED POWODOWANIEM ZAKŁÓCEŃ ELEKTRYCZNYCH:**

W zależności od rodzaju zasilanych urządzeń, szczególnie posiadających elementy elektroniczne, należy zastosować w instalacji odbiorczej odpowiednie urządzenia i środki ochrony przeciwprzepięciowej.

Niedopuszczalne jest przyłączanie do instalacji urządzeń wprowadzających zakłócenia do sieci lub instalacji innych odbiorców.

**X. SCHEMAT ELEKTRYCZNY W ZAŁĄCZENIU (dla podmiotów dotyczących II i III gr przyłączeniowej)**

**XI. UWAGI DODATKOWE:**

1. Instalację wewnętrzną należy wykonać zgodnie z wymaganiami Rozporządzenia Ministra Infrastruktury z dnia 12.04.2002 r. w sprawie „warunków technicznych, jakim powinny odpowiadać budynki i ich usytuowanie” (Dz.U. 2002 nr 75 poz. 690).
2. Instalowane urządzenia powinny spełniać wymagania norm oraz posiadać odpowiednie atesty. Przyłączane urządzenia powinny posiadać wymaganą odporność na zaburzenia elektromagnetyczne oraz powinny być tak skonstruowane, aby nie wywoływały w swoim środowisku zaburzeń elektromagnetycznych o wartościach przekraczających odporność na te zaburzenia innych urządzeń występujących w tym środowisku.
3. Zrealizowanie zasilania na podstawie przedmiotowych warunków przyłączenia stanowić będzie podstawę do zawarcia w umowie o świadczenie usług dystrybucji lub umowie kompleksowej standardowych parametrów jakościowych energii elektrycznej w zakresie odchyłeń częstotliwości i napięcia, odkształcenia napięcia, zawartości poszczególnych harmonicznych, wskaźnika długookresowego migotania światła, czasu trwania jednorazowej przerwy nieplanowanej i planowanej oraz czasu trwania przerw nieplanowanych i planowanych w ciągu roku zgodnych z przepisami obowiązującego prawa.
4. Podstawę do rozpoczęcia realizacji prac projektowych i budowlano - montażowych ujętych w niniejszych warunkach stanowi umowa o przyłączenie.
5. Dokumentacja projektowa w zakresie urządzeń ENEA Operator sp. z o.o. opracowana na podstawie niniejszych warunków przyłączenia winna być zgodna ze Standardami w sieci dystrybucyjnej ENEA Operator sp. z o.o., które są publikowane na stronie internetowej Spółki: [www.operator.enea.pl](http://www.operator.enea.pl). Do przedkładanych do uzgodnienia dokumentacji projektowych należy dołączyć oświadczenie projektanta o zgodności przyjętych rozwiązań ze Standardami w sieci dystrybucyjnej ENEA Operator sp z o.o. ze wskazaniem ewentualnych odstępstw, dopuszczonych wg zasad określonych w tych Standardach.

**Data ważności warunków przyłączenia: 2 lata od daty ich doręczenia.**

Rozdzielnik:

RD1

Operator sp. z o.o.  
sejcion Dystrybucji Szczecin  
Dział Rozwoju i Inwestycji  
Kierownik  
Jarosław Kwiecień



**WOJEWODA  
ZACHODNIOPOMORSKI**

Szczecin, dnia 08 stycznia 2002r.

AB.III.HM-7131-37/01

**DECYZJA Nr 27/Sz/2002**

Na podstawie art. 13 i 14 ustawy z dnia 7 lipca 1994r. - Prawo Budowlane (Dz.U. Nr 106, poz. 1126 z 2000r. z późn. zmianami), w związku z art. 104 §1 i 2 KPA, po rozpatrzeniu wniosku Pana **Grzegorza GOLI** z dnia 27. 09. 2001 roku, na podstawie dokumentów stwierdzających wymagane wykształcenie i praktykę zawodową oraz na podstawie pozytywnej oceny z egzaminu na uprawnienia budowlane złożonego przed powołaną przeze mnie komisją

**N A D A J Ę**

Panu mgr inż. elektrykowi **Grzegorzowi GOLA**  
ur. dnia 25 maja 1965r. w Ostrowie Wielkopolskim

**UPRAWNIENIA BUDOWLANE  
DO PROJEKTOWANIA  
W SPECJALNOŚCI INSTALACYJNEJ W ZAKRESIE SIECI,  
INSTALACJI I URZĄDZEŃ ELEKTRYCZNYCH  
I ELEKTROENERGETYCZNYCH  
BEZ OGRANICZEŃ**

**UZASADNIENIE**

W związku z potwierdzeniem przez Komisję egzaminacyjną, powołaną przez Wojewodę Zachodniopomorskiego Zarządzeniem Nr 100/2001 z dnia 29 marca 2001r. posiadania przez Pana **Grzegorza GOLĘ** wymaganego prawem wykształcenia oraz praktyki zawodowej koniecznej do uzyskania uprawnień budowlanych w w/w specjalności, po uzyskaniu pozytywnego wyniku egzaminu na uprawnienia budowlane, orzeczono jak w sentencji.

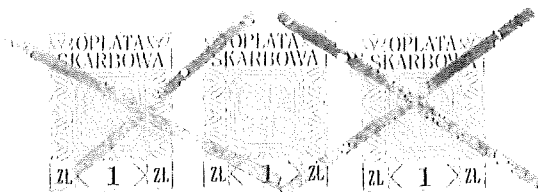
Od niniejszej decyzji przysługuje odwołanie do Głównego Inspektora Nadzoru Budowlanego w Warszawie, w terminie 14 dni od daty otrzymania decyzji, za pośrednictwem Wojewody Zachodniopomorskiego.

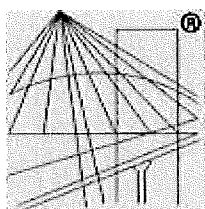
Otrzymują:

1. Pan Grzegorz Gola  
ul. Hrubieszowska 18/1  
71-047 Szczecin
2. Główny Inspektor Nadzoru  
Budowlanego w Warszawie



WOJEWODA ZACHODNIOPOMORSKI  
w/z  
*Andrzej Durka*  
ANDRZEJ DURKA  
WICEWOJEWODA





P O L S K A  
I Z B A  
I N Ż Y N I E R Ó W  
B U D O W N I C T W A

## Zaświadczenie

o numerze weryfikacyjnym:

ZAP-XXT-UIR-81D \*

Pan Grzegorz Marian GOLA o numerze ewidencyjnym ZAP/IE/3214/02  
adres zamieszkania ul. Klasztorna 17, 72-003 DOBRA  
jest członkiem Zachodniopomorskiej Okręgowej Izby Inżynierów Budownictwa i posiada  
wymagane ubezpieczenie od odpowiedzialności cywilnej.  
Niniejsze zaświadczenie jest ważne od 2026-01-01 do 2026-12-31.

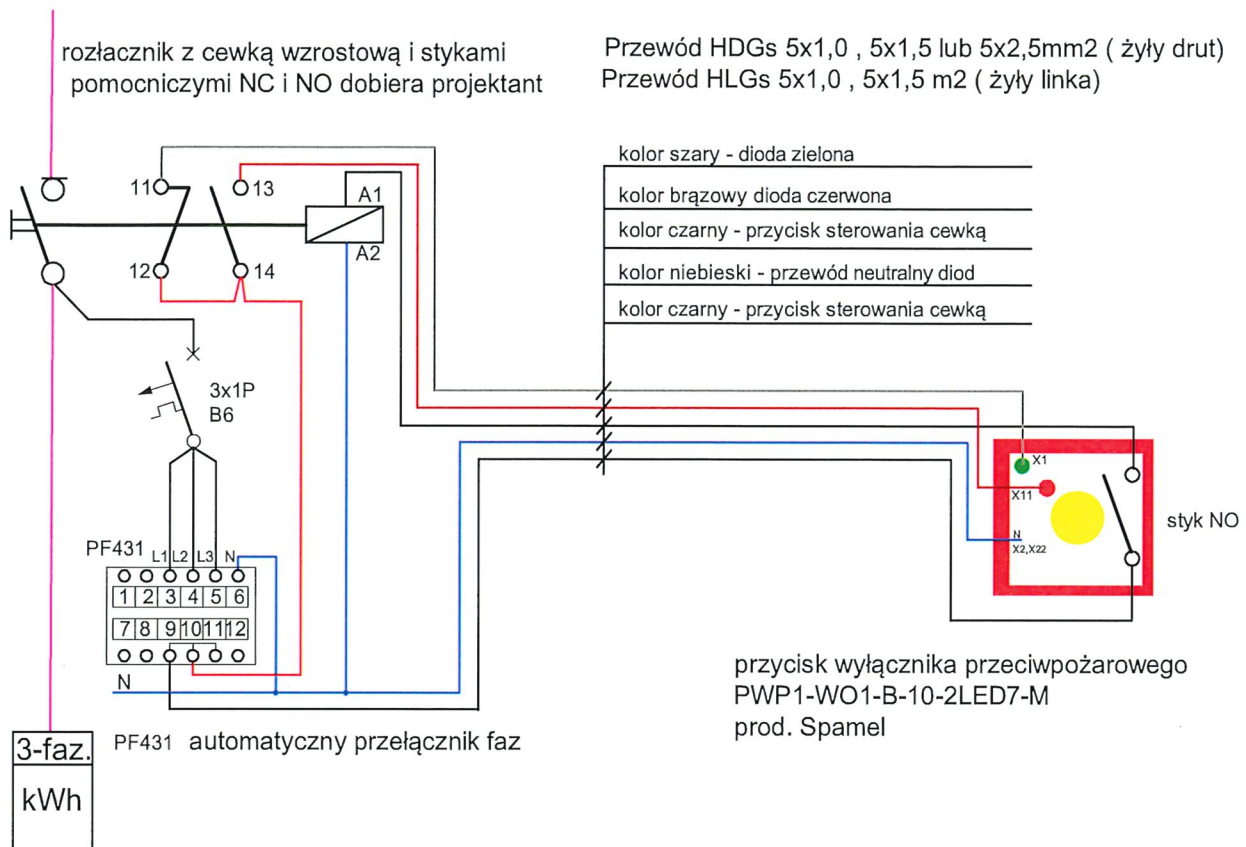
Zaświadczenie zostało wygenerowane elektronicznie i opatrzone bezpiecznym podpisem elektronicznym  
weryfikowanym przy pomocy ważnego kwalifikowanego certyfikatu w dniu 2025-11-27 roku przez:

Jan Bobkiewicz, Przewodniczący Rady Zachodniopomorskiej Okręgowej Izby Inżynierów Budownictwa.

(Zgodnie art. 5 ust 2 ustawy z dnia 18 września 2001 r. o podpisie elektronicznym (Dz. U. 2001 Nr 130 poz. 1450) dane w postaci  
elektronicznej opatrzone bezpiecznym podpisem elektronicznym weryfikowanym przy pomocy ważnego kwalifikowanego certyfikatu są  
równoważne pod względem skutków prawnych dokumentom opatrzonym podpisami własnoręcznymi.)

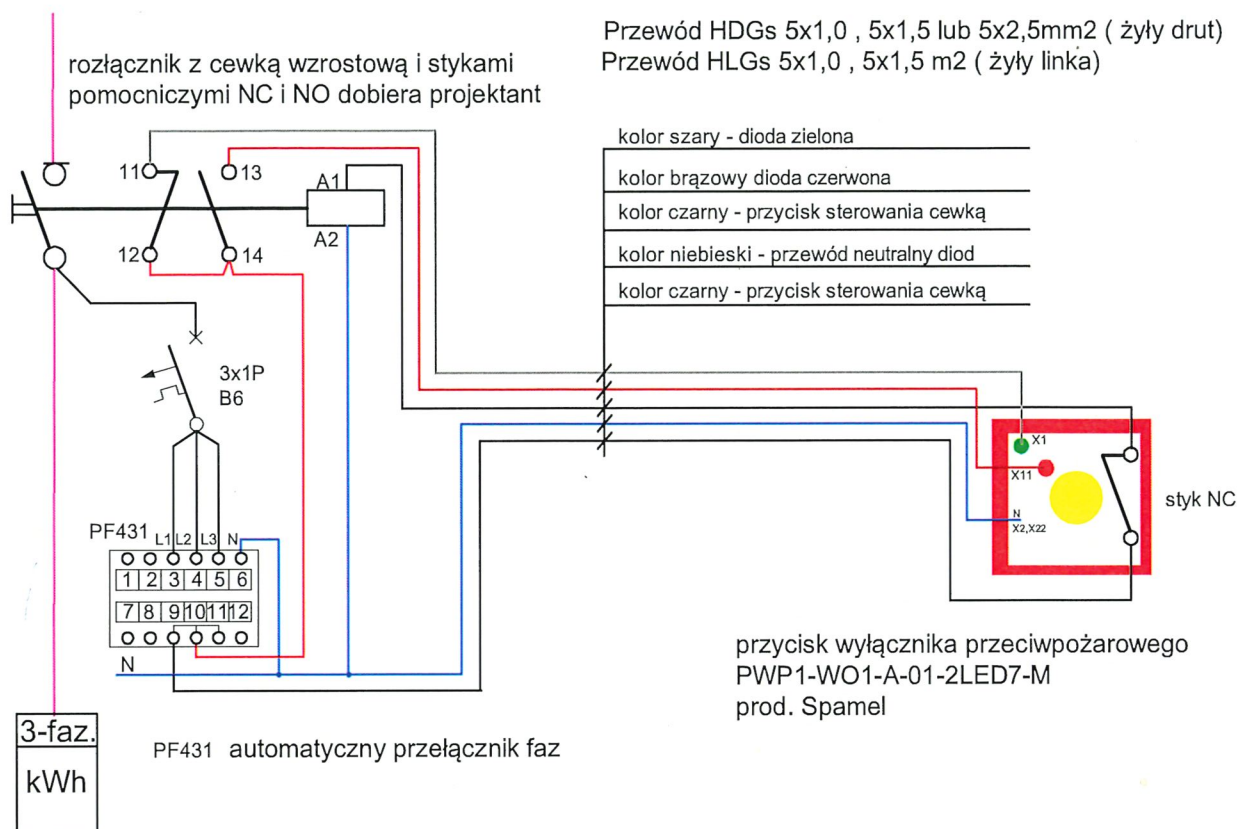
\* Weryfikację poprawności danych w niniejszym zaświadczeniu można sprawdzić za pomocą numeru weryfikacyjnego zaświadczenia na  
stronie Polskiej Izby Inżynierów Budownictwa [www.piib.org.pl](http://www.piib.org.pl) lub kontaktując się z biurem właściwej Okręgowej Izby Inżynierów  
Budownictwa.

## Przykład układu połączeń (sterowania) przycisku wyłącznika przeciwpożarowego PWP1-W01-B-10-2LED7-M z wyłącznikiem przeciwpożarowym prądu



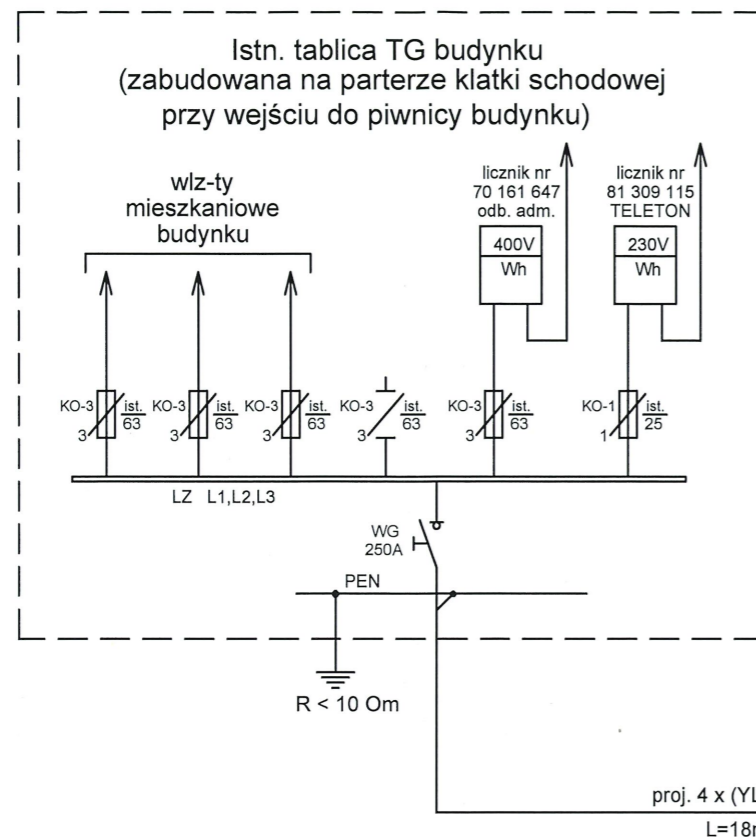
- Przycisk przeciwpożarowego wyłącznika prądu typu B - po zbitiu szybki lub zdjęciu obudowy należy nacisnąć przycisk, który zewrze styk i poda napięcie na cewkę poprzez zwarcie styku NO, co spowoduje wyłączenie wyłącznika przeciwpożarowego prądu. Uwaga: Po zwolnieniu przycisku napięcie na cewkę nie będzie podawane i możliwe będzie załączenie wyłącznika przy zdjętej pokrywie lub zbitej szybce.
  - Kolorystyka żył przewodu HDGs 5x... przy podłączeniu przycisku wyłącznika przeciwpożarowego prądu ( czarny, czarny, niebieski, szary, brązowy):
    - kolor czarny styk przycisku cewki wyłącznika ( zamiana przewodów nie spowoduje nieprawidłowego działania cewki wyłącznika ),
    - kolor niebieski przewód N do zasilania diod LED,
    - kolor szary dioda LED zielona,
    - kolor brązowy dioda LED czerwona.
 Przyjęta kolorystyka żył przewodów ma na celu ujednoczenie połączeń przycisku wyłącznika z wyłącznikiem przeciwpożarowym prądu, co w znacznym stopniu ułatwi wykonanie właściwego połączenia i późniejszą kontrolę połączeń podczas sprawdzeń okresowych.
  - Wymagany przekrój przewodu w zależności od parametrów cewki wyzwalacza wyłącznika, parametrów przewodu sterującego : długość, rezystancję, pojemność dobiera projektant.
  - Typ przewody sterującego , sposób prowadzenia przewodu w zależności od warunków w jakich będzie ułożony przewód dobiera projektant.
  - Ograniczniki przepięć dobiera projektant.
  - Typ zabezpieczenia układu sterowania ( wyłącznik nadprądowy czy bezpiecznik w zależności od prądu zwarciego) dobiera projektant.
  - Parametry elektryczne rozłącznika ( przeciwpożarowego wyłącznika prądu) dobiera projektant.
  - Układ sterowania wyłącznikiem przeciwpożarowym prądu oraz urządzenia przeciwpożarowe muszą być zasilane za układem pomiaru energii. Rozwiązanie tej kwestii należy do projektanta.
- Uwaga: podano konkretny typ automatycznego przełącznika faz w celu umożliwienia prawidłowego jego podłączenia. Wynika to z wielu szczegółowych pytań elektryków odnośnie podłączenia przycisku. Projektant może zastosować przełącznik faz innego producenta, dołączając schemat przełącznika z opisem zacisków.

## Przykład układu połączeń (sterowania) przycisku wyłącznika przeciwpożarowego PWP1-W01-A-01-2LED7-M z wyłącznikiem przeciwpożarowym prądu

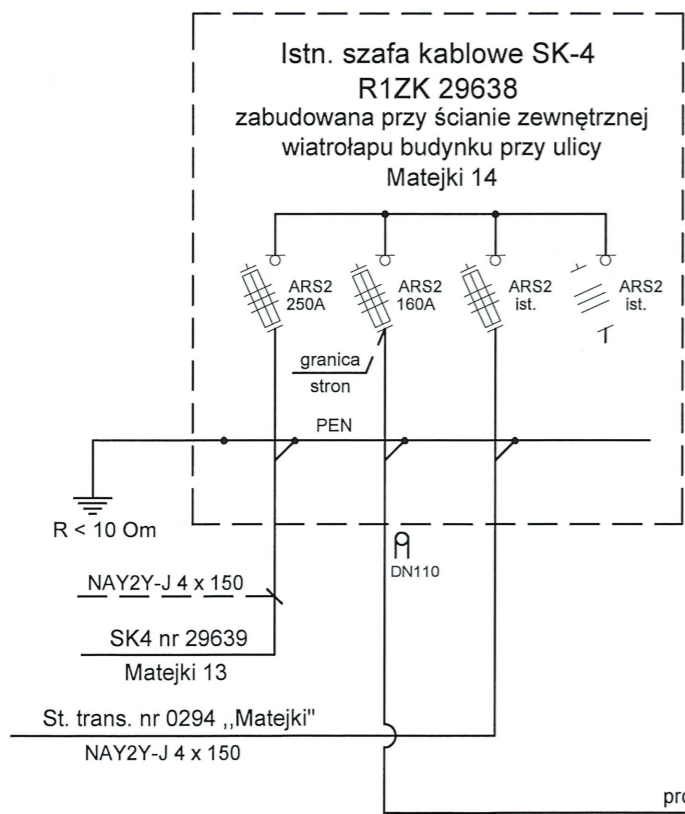


1. Przycisk przeciwpożarowego wyłącznika prądu typu A - po zbitiu szybki lub zdjęciu obudowy styk NC trwale się zamyka ( w przypadku braku napięcia w czasie zbitia szybki , po powrocie napięcia wyłącznik zostanie wyłączony). Uwaga : do czasu założenia pokrywy z szybką nie będzie możliwe załączenie wyłącznika .
2. Kolorystyka żył przewodu HDGs 5x.... przy podłączeniu przycisku wyłącznika przeciwpożarowego prądu ( czarny, czarny, niebieski, szary, brązowy):
  - kolor czarny styk przycisku cewki wyłącznika ( zamiana przewodów nie spowoduje nieprawidłowego działania cewki wyłącznika ),
  - kolor niebieski przewód N do zasilania diod LED,
  - kolor szary dioda LED zielona,
  - kolor brązowy dioda LED czerwona.
 Przyjęta kolorystyka żył przewodów ma na celu ujednoczenie połączeń przycisku wyłącznika z wyłącznikiem przeciwpożarowym prądu , co w znacznym stopniu ułatwi wykonanie właściwego połączenia i późniejszą kontrolę połączeń podczas sprawdzeń okresowych.
3. Wymagany przekrój przewodu w zależności od parametrów cewki wyzwalacza wyłącznika, parametrów przewodu sterującego : długość, rezystancję, pojemność dobiera projektant.
4. Typ przewody sterującego , sposób prowadzenia przewodu w zależności od warunków w jakich będzie ułożony przewód dobiera projektant.
5. Ograniczniki przepięć dobiera projektant.
6. Typ zabezpieczenia układu sterowania ( wyłącznik nadprądowy czy bezpiecznik w zależności od prądu zwarciovego) dobiera projektant
7. Parametry elektryczne rozłącznika ( przeciwpożarowego wyłącznika prądu) dobiera projektant.
8. Układ sterowania wyłącznikiem przeciwpożarowym prądu oraz urządzenia przeciwpożarowe muszą być zasilane za układem pomiaru energii. Rozwiązanie tej kwestii należy do projektanta.

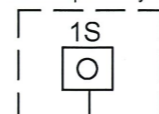
Uwaga: podano konkretny typ automatycznego przełącznika faz w celu umożliwienia prawidłowego jego podłączenia. Wynika to z wielu szczegółowych pytań elektryków odnośnie podłączenia przycisku. Projektant może zastosować przełącznik faz innego producenta, dołączając schemat przełącznika z opisem zacisków.



"Uwaga: Wprowadzenia i podłączenia wewnętrznej linii zasilającej (WLZ) do urządzeń stanowiących własność ENEA Operator Sp. z o.o. wykonają ze strony podmiotu przyłączonego osoby z ważnymi uprawnieniami kwalifikacyjnymi eksploatacji na podstawie pisemnego polecenia na prace wydane przez Rejon Dystrybucji Szczecin lub odpowiednio służby właściciela Sieci po otrzymaniu zlecenia."



1S - Proj. przycisk dłoniowy  
PWP1-W01-B-10-2LED7-M  
ze zbijalną szybką  
Elewację skrzynki opisać:  
„Wyłącznik p.poż. prądu”.  
Przycisk zamontować n/t  
w wiatrołapie budynku



Proj. HDGs 5 x 1, L=16m

Proj. puszka instalacyjna p.poż typ PIP 2AN  
zasilająca instalację oddymiania przewidziana  
do zabudowy na XI piętrze budynku  
zgodnie z P.B. instalacji wentylacji pożarowej  
(rys. nr E-4 niniejszego opracowania)

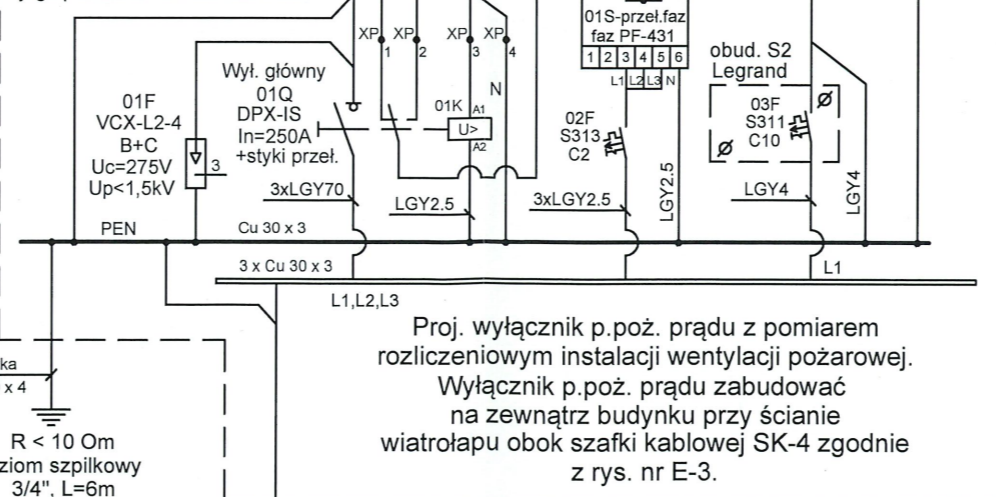


Pp = Pz = 1.0 kW  
Po = 0.1 kW

Proj. NHXH-FE180/PH90/E90 3 x 2.5, L=40m

**RZECZOZNAWCA DO SPRAW  
BEZPIECZEŃ PRZECIWOŻAROWYCH**  
Inż. inż. Stanisław Wiśniewski  
nr upr. KG PSP 215/93  
Szczecin, dn. 15.04.2026  
godność projektu z wymaganiami  
ochrony przeciwpożarowej  
Stwierdzam z uwagami

Uwaga :  
Rozłącznik DPX-IS-250A zamówić  
(lub inny równoważny) z zestawami  
pomocniczymi odwzorowującymi  
jego położenie - nr kat. 0261 060



Ochrona od porażeń:  
- samoczynne szybkie wyłączanie zasilania system TN-C i TN-C-S,

UWAGI:

1. Naewnątrz budynku obok szafy kablowej SK-4 zabudować na płycie posadzkowej wiatrołapu wyłącznik p.poż. prądu z pomiarem rozliczeniowym instalacji wentylacji pożarowej (obudowę wyłącznika opisać : „Wyłącznik p.poż. prądu”).
2. Istniejący wzł tablicy głównej TG budynku (kabel NAY2Y 4 x 150 mostkowany z istniejącym kablem zasilającym budynek) wypiąć z szafy kablowej SK-4. Zdemontować aparaturę zabudowaną we wnętrzu po byłym ZK w wiatrołapie wraz z nieczynnym układem SZR odbiorów adm. budynku.
3. Od szafy kablowej SK-4 do wyłącznika p.poż. prądu ułożyć nowy wzł 4 x (YLY 1 x 95) w rurze osłonowej DN110.
4. Od wyłącznika p.poż. prądu do tablicy głównej budynku TG ułożyć nowy wzł 4 x (YLY 1 x 95) w rurze osłonowej DN110. Przejście wzł przez ściany zewn. wiatrołapu i budynku wykonać w przepięcie kablowym uszczelnionym masą wodoszczelną i ognioodporną,
5. Od wyłącznika p.poż. prądu ułożyć przewód HDGs 5 x 1 do proj. przycisku dłoniowego 1S w wiatrołapie budynku.
6. Proj. instalację wentylacji pożarowej zasilic przewodem (N)HXH-FE 180/E90 3 x 2.5 z za ww. pomiaru rozliczeniowego.
7. Ww. przewody HDGs i (N)HXH-FE 180/E90 układać jn. :  
- przejście przez ściany zewn. wiatrołapu i budynku wykonać w przepięcie kablowym uszczelnionym masą wodoszczelną i ognioodporną,  
- wewnątrz budynku układać p/t lub n/t w systemie mocowań zapewniających utrzymanie funkcji elektrycznych przez min. 90 min.
8. W wiatrołapie budynku przy drzwiach wejściowych zbudować n/t proj. przycisk 1S wyłącznika p.poż. prądu  
Przycisk opisać : „Wyłącznik p.poż. prądu”.

9. Uwagi do prac.

- Prace wykonać zgodnie ze:
- schematem zasilania, normami PN-IEC 60364 i N SEP-E-004,
  - warunkami technicznymi wykonania i odbioru robót budowlanych, część D : roboty instalacyjne, zeszyt 1: Instalacje elektryczne i piorunochronne w budynkach mieszkalnych, wydawca ITB.

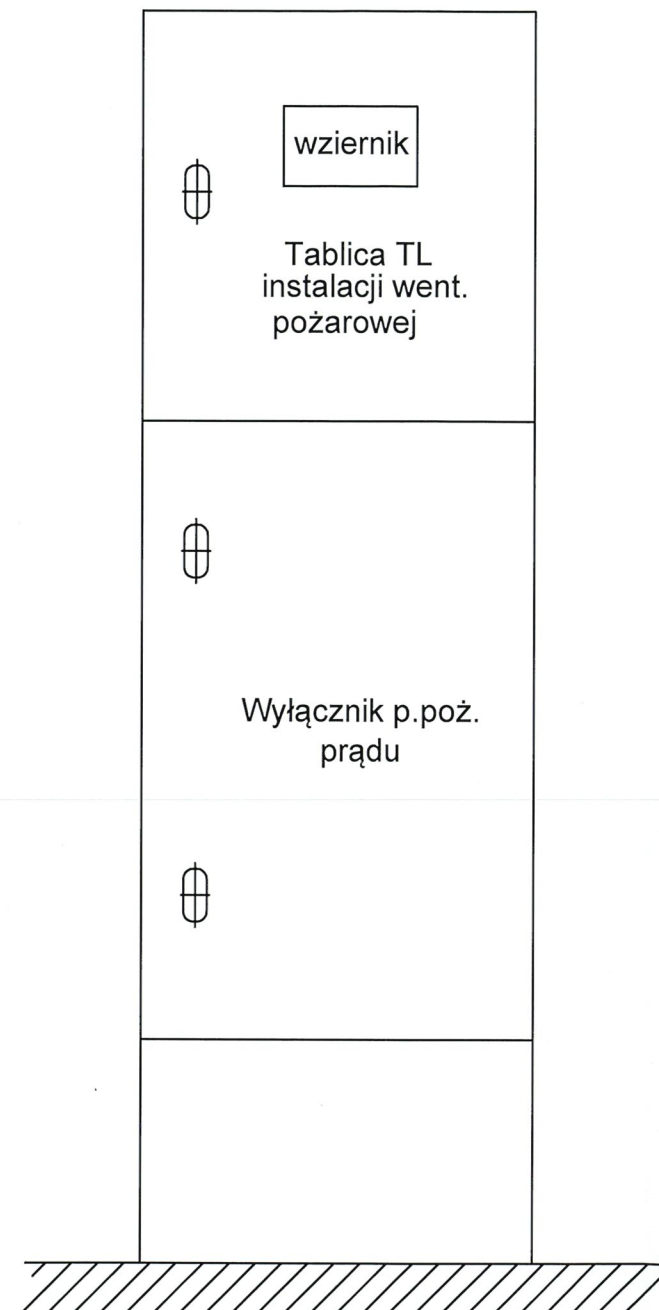
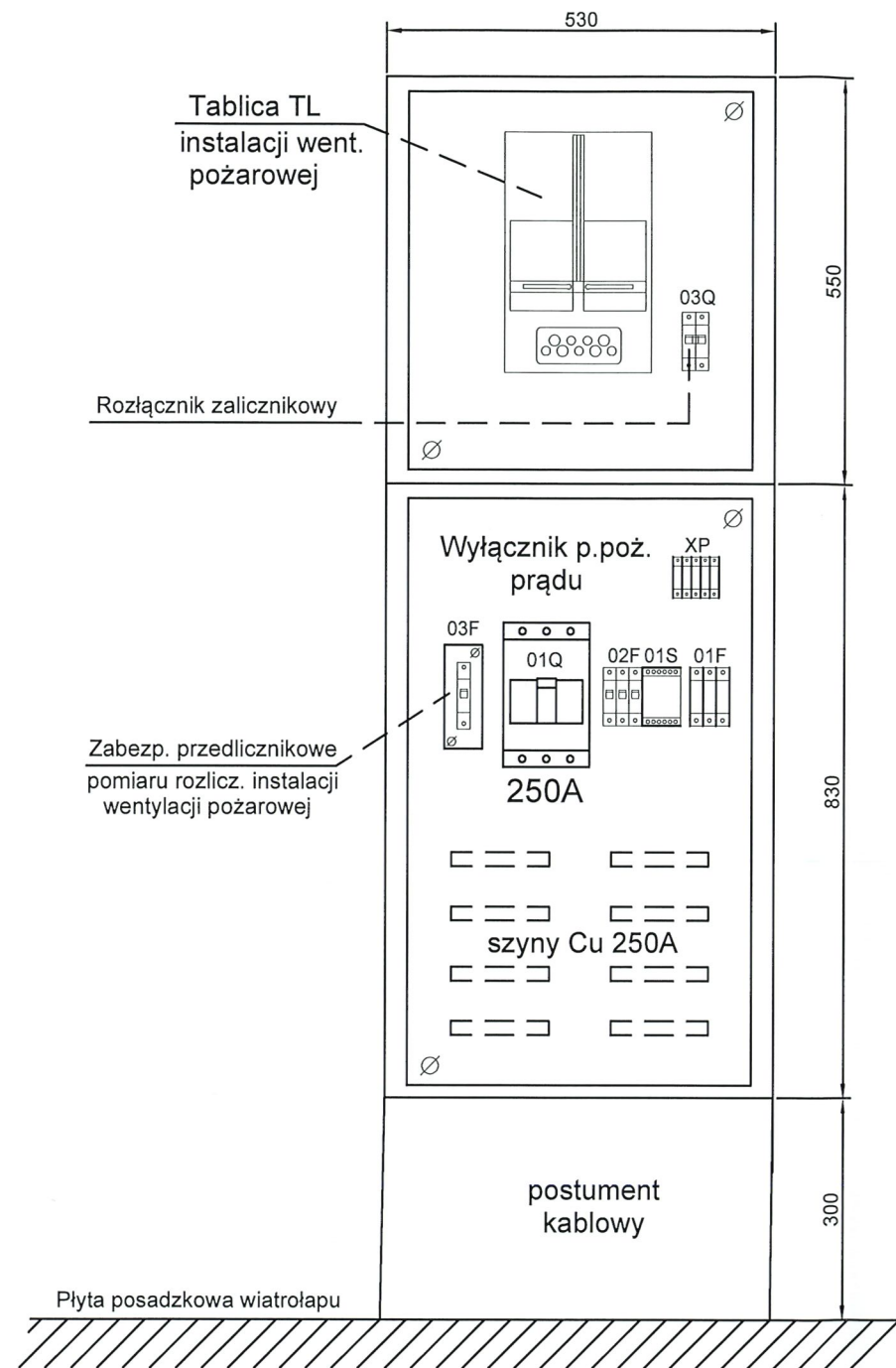
Instalacja po wykonaniu podlega odbiorowi  
technicznemu w Wydziale Układów Pomiarowych

Schemat niniejszy został sprawdzony zgodnie z Rozporządzeniem  
Ministra Gospodarki z dn. 04.05.2007r. oraz innymi obowiązującymi  
aktami prawnymi w projektowanym zakresie pod względem  
zgodności z warunkami przyłączenia znak

z dnia 18.03.2026 do układu pomiarowego  
rozliczeniowego włączanie.  
Sprawdzenie jest ważne do dnia ważności warunków przyłączenia.  
Znak 1304/2026  
Szczecin, dnia 13.04.2026  
ENEA Operator S.A.  
Odział Dystrybucji  
Rejon Dystrybucji  
Szczecin  
Starysi Specjaliści ds. Układów Pomiarowych  
i Jakości Energii Elektrycznej  
Maciej Krupczyński

Warunki przyłączenia nr 11174/2026/OD3/R1

INWESTOR :		SPÓŁDZIELNIA MIESZKANIOWA „ŚRÓDMIEŚCIE” 71-503 Szczecin, ul. Ofiar Oświęcimia 6	
NAZWA OPRACOWANIA :		Projekt wykonawczy instalacji zasilania wentylacji pożarowej wraz z wyłącznikiem przeciwpożarowym prądu.	
ADRES I NAZWA OBIEKTU		Budynek mieszkalny wielorodzinny przy ulicy Matejki 14 w Szczecinie.	
NAZWA RYSUNKU :	Schemat zasilania.		BRANŻA: ELEKTRYCZNA
PROJEKTANT :	GRZEGORZ GOLA upr. bud. nr 27/Sz/2002 do projektowania sieci, instalacji, urządzeń elektrycznych i elektroenergetycznych		SKALA RYSUNKU: -----
			DATA RYSUNKU: 03.2026
			NR REW: E-1



RZECZOZNAWCA DO SPRAW  
ZABEZPIECZEŃ PRZECIWOŻAROWYCH  
mgr inż. Stanisław Wiśniewski  
nr upr. KŚ PSP 215/93  
Szczecin, dn. 15.04.2026  
Zgodność projektu z wymaganiami  
ochrony przeciwpożarowej  
Stwierdzam z uwagami  
bez uwag

Instalacja po wykonaniu podlega odbiorowi  
technicznemu w Wydziale Układów Pomiarowych

13.04.2026  
Enea Operator Sp. z o.o.  
Oddział Dystrybucji Szczecin  
Wydział Układów Pomiarowych  
Starczy Specjalista ds. Układów Pomiarowych  
i Jakości Energii Elektrycznej  
Maciej Krupczyński

**UWAGI :**

1. Obudowa z tworzywa, IP44, IK10, prod. INCOBEX.
2. Drzwiczki wyłącznika głównego opisać : wyłącznik główny p. poż.
3. Drzwiczki od przedziału licznikowego wykonać z wziernikiem.  
i opisać : licznik instalacji wentylacji pożarowej.

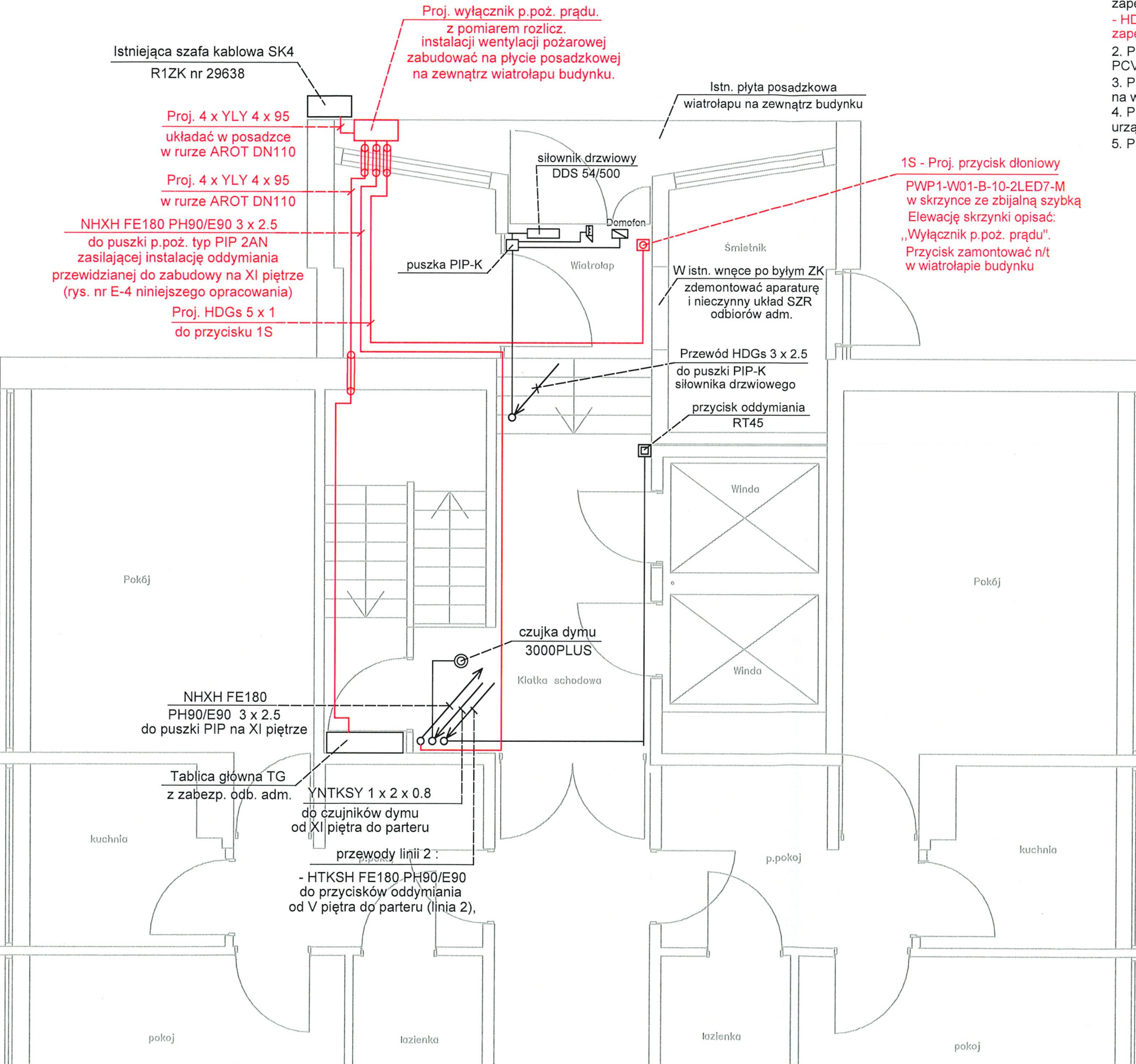
Warunki przyłączenia nr 11174/2026/OD3/ZR1

INWESTOR :		SPÓŁDZIELNIA MIESZKANIOWA „ŚRÓDMIEŚCIE” 71-503 Szczecin, ul. Ofiar Oświęcimia 6	
NAZWA OPRACOWANIA :		Projekt wykonawczy instalacji zasilania wentylacji pożarowej wraz z wyłącznikiem przeciwpożarowym prądu.	
ADRES I NAZWA OBIEKTU		Budynek mieszkalny wielorodzinny przy ulicy Matejki 14 w Szczecinie.	
NAZWA RYSUNKU	Widok zabudowy z rozmieszczeniem aparatury wyłącznika p. poż. prądu z pomiarem rozliczeniowym instalacji wentylacji pożarowej.	BRANZA:	ELEKTRYCZNA
PROJEKTANT :	GRZEGORZ GOLA upr. bud. nr 27/Sz/2002 do projektowania sieci, instalacji, urządzeń elektrycznych i elektroenergetycznych	SKALA RYSUNKU:	1 : 10
		DATA RYSUNKU:	03.2026
		NR REW.	E-2

403B/2026

Uwagi :

1. Kable/przewody :  
 - NHXH FE180 PH90/E90 układać osobną trasą p/t lub n/t w systemie mocowań zapewniającym utrzymanie funkcji elektrycznych przez 90min.,  
 - HTKSH PH90/E90 układać osobną trasą p/t lub n/t w systemie mocowań zapewniającym utrzymanie funkcji elektrycznych przez 90min.,  
 - HDGs układać osobną trasą p/t lub n/t w systemie mocowań zapewniającym utrzymanie funkcji elektrycznych przez 90min.
2. Przewody YNTKSY układać osobną trasą p/t lub n/t w listwach/korytach PCV elektroinstalacyjnych.
3. Przyciski oddymiania i przewietrzania zamontować n/t na wys. h=1.2m od posadzki.
4. Puszki PIP i PIP-K (końcowe) zamontować n/t możliwie blisko urządzeń z nich zasilanych.
5. Przejścia kabli/przewodów przez stropy uszczelnić.

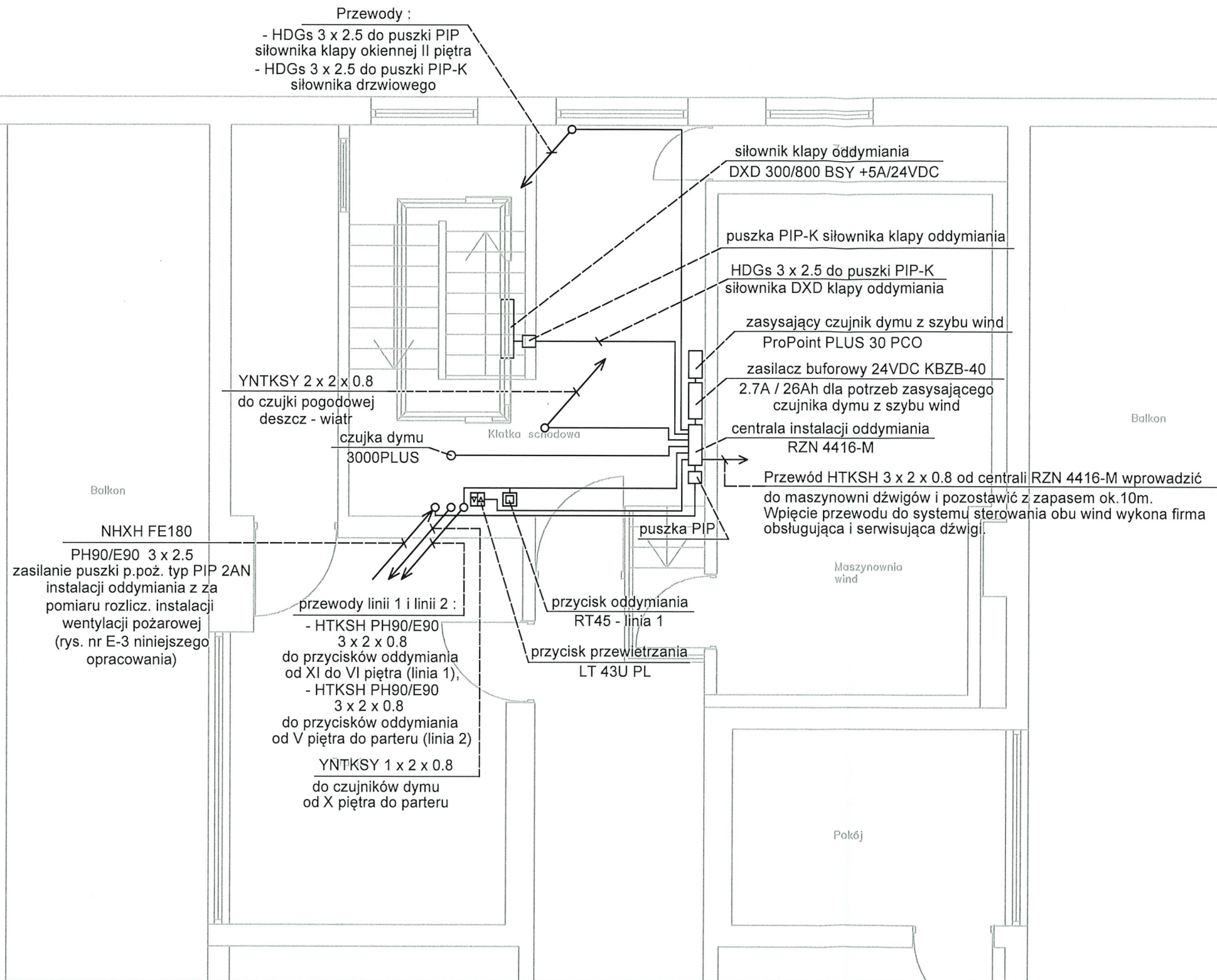


1S - Proj. przycisk dłoniowy PWP1-W01-B-10-2LED7-M w skrzynce ze zbijalną szybką Elewację skrzynki opisać: „Wyłącznik p.poż. prądu”. Przycisk zamontować n/t w wiatrołapie budynku

RZECZOZNAWCA DLA SPRAW ZABEZPIECZEŃ PRZECIWPÓŻAROWYCH  
 mgr inż. Stanisław Wiśniewski  
 nr upr. KG-PSP 215/93  
 Szczecin, dn. 15.04.2026  
 Zgodność projektu z wymaganiami ochrony przeciwpożarowej  
 bez uwag z uwagami

Oznaczenia :  
 ——— - instalacje projektowane wg. P.B. wentylacji pożarowej budynku (rys. nr E-03 ark.1 do 5)  
 ——— - instalacje projektowane w niniejszym opracowaniu

INWESTOR : SPÓŁDZIELNIA MIESZKANIOWA „ŚRÓDMIEŚCIE” 71-503 Szczecin, ul. Ofiar Oświęcimia 6	
NAZWA OPRACOWANIA : Projekt wykonawczy instalacji zasilania wentylacji pożarowej wraz z wyłącznikiem przeciwpożarowym prądu.	
ADRES I NAZWA OBIEKTU Budynek mieszkalny wielorodzinny przy ulicy Matejki 14 w Szczecinie.	
NAZWA RYSUNKU : Plan instalacji - parter.	BRANŻA: ELEKTRYCZNA
PROJEKTANT : GRZEGORZ GOLA upr. bud. nr 27/Sz/2002 do projektowania sieci, instalacji, urządzeń elektrycznych i elektroenergetycznych	SKALA RYSUNKU: 1 : 50 DATA RYSUNKU: 03.2026
	NR REW: E-3



Przewody :  
 - HDGs 3 x 2.5 do puszki PIP  
 siłownika klapy okiennej II piętra  
 - HDGs 3 x 2.5 do puszki PIP-K  
 siłownika drzwiowego

siłownik klapy oddymiania  
 DXD 300/800 BSY +5A/24VDC

puszka PIP-K siłownika klapy oddymiania

HDGs 3 x 2.5 do puszki PIP-K  
 siłownika DXD klapy oddymiania

zasysający czujnik dymu z szybu wind  
 ProPoint PLUS 30 PCO

zasilacz buforowy 24VDC KBZB-40  
 2.7A / 26Ah dla potrzeb zasysającego  
 czujnika dymu z szybu wind

centrala instalacji oddymiania  
 RZN 4416-M

Przewód HTKSH 3 x 2 x 0.8 od centrali RZN 4416-M wprowadzić  
 do maszynowni dźwigów i pozostawić z zapasem ok. 10m.  
 Wpięcie przewodu do systemu sterowania obu wind wykona firma  
 obsługująca i serwisująca dźwig.

YNTKSY 2 x 2 x 0.8  
 do czujki pogodowej  
 deszcz - wiatr

czujka dymu  
 3000PLUS

Balkon

NHXH FE180

PH90/E90 3 x 2.5  
 zasilanie puszki p.poż. typ PIP 2AN  
 instalacji oddymiania z za  
 pomiaru rozlicz. instalacji  
 wentylacji pożarowej  
 (rys. nr E-3 niniejszego  
 opracowania)

przewody linii 1 i linii 2 :

- HTKSH PH90/E90  
 3 x 2 x 0.8  
 do przycisków oddymiania  
 od XI do VI piętra (linia 1),

- HTKSH PH90/E90  
 3 x 2 x 0.8  
 do przycisków oddymiania  
 od V piętra do parteru (linia 2)

YNTKSY 1 x 2 x 0.8  
 do czujników dymu  
 od X piętra do parteru

przycisk oddymiania  
 RT45 - linia 1

puszka PIP

przycisk przewietrzania  
 LT 43U PL

Maszynownia  
 wind

Pokój

**Uwagi :**

1. Kable/przewody :  
 - NHXH FE180 PH90/E90 układać osobną trasą w systemie mocowań n/t zapewniającym utrzymanie funkcji elektrycznych przez 90min.,  
 - HTKSH PH90/E90 układać osobną trasą w systemie mocowań n/t zapewniającym utrzymanie funkcji elektrycznych przez 90min.,  
 - HDGs układać osobną trasą w systemie mocowań n/t zapewniającym utrzymanie funkcji elektrycznych przez 90min. Ww. zamocowane kable/przewody osłonić listwami/korytami PCV elektroinstalacyjnymi.
2. Przewody YNTKSY układać osobną trasą w listwach/korytach PCV elektroinstalacyjnych.
3. Przyciski oddymiania i przewietrzania zamontować n/t na wys. h=1.2m od posadzki.
4. Puszki PIP i PIP-K (końcowe) zamontować n/t możliwie blisko urządzeń z nich zasilanych.
5. Przejścia kabli/przewodów przez stropy uszczelnić.

INWESTOR :		SPÓŁDZIELNIA MIESZKANIOWA „ŚRÓDMIEŚCIE” 71-503 Szczecin, ul. Ofiar Oświęcimia 6	
NAZWA OPRACOWANIA :		Projekt wykonawczy instalacji zasilania wentylacji pożarowej wraz z wyłącznikiem przeciwpożarowym prądu.	
ADRES I NAZWA OBIEKTU		Budynek mieszkalny wielorodzinny przy ulicy Matejki 14 w Szczecinie.	
NAZWA RYSUNKU	Plan instalacji - XI piętro.	BRANZA: ELEKTRYCZNA	SKALA RYSUNKU: 1 : 50
PROJEKTANT :	GRZEGORZ GOLA upr. bud. nr 27/Sz/2002 do projektowania sieci, instalacji, urządzeń elektrycznych i elektroenergetycznych	DATA RYSUNKU: 03.2026	NR REW.:
		E-4	