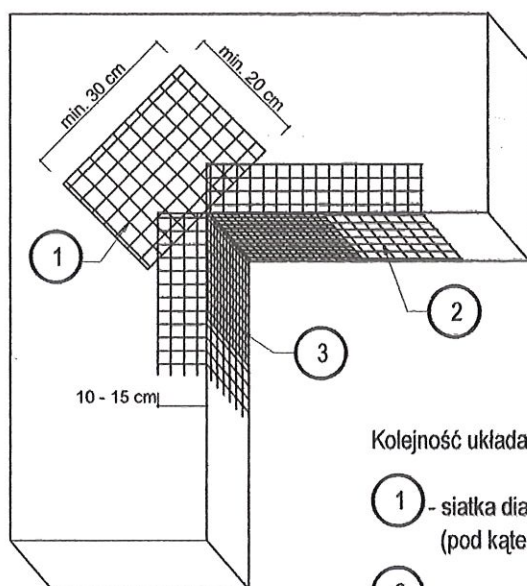
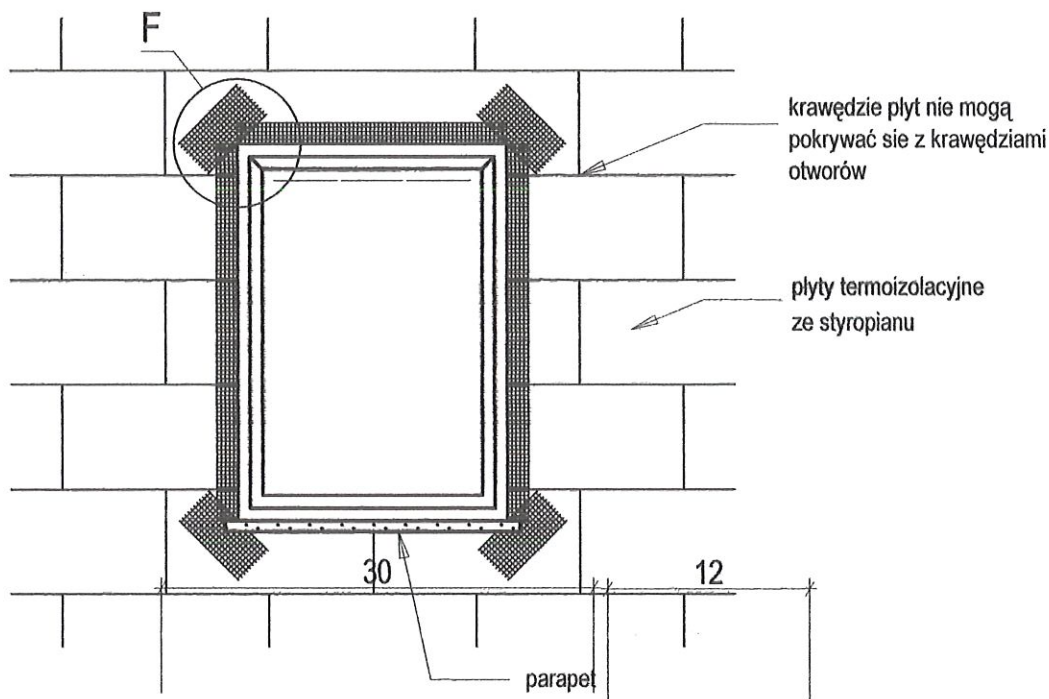


Zbrojenie narożników otworów w elewacji



Kolejność układania siatek z włókna szklanego Baunit:

- 1 - siatka diagonalna układana przy narożach otworów (pod kątem 45^o) o wymiarach min. 20 x 30 cm
- 2 - siatka układana wzdłuż krawędzi otworów
- 3 - siatka układana w narożach otworów

Uwagi :

Na narożnikach otworów w elewacji (np: okien i drzwi) należy umieścić ukośne (pod kątem 45 stopni) dodatkowe kawalki siatki o wym. co najmniej 20 x 30 cm. Siatka ta stanowi zabezpieczenie przed powstaniem ukośnych rys zaczynających się w narożach otworów.

temat	DOCIEPLENIE ŚCIAN ZEWNĘTRZNYCH BUDYNKU MIESZKALNEGO WIELORODZINNEGO Dz. nr 1/36, 1/37, 1/39, ob. 1010, ul. Barnima 9-10, Szczecin			
nazwa rysunku	Zbrojenie narożników otworów w elewacji	projektował: mgr inż. Katarzyna Kołodziejaska 21/ZPOIA/2006	podpis	nr rys. 11
obiekt adres	Dz. nr 1/36, 1/37, 1/39, ob. 1010, ul. Barnima 9-10, Szczecin	sprawił: mgr inż. Joanna Grzybowska 20/ZPOIA/2006		skala 1:5
inwestor	Spółdzielnia Mieszkaniowa Śródmieście, ul. Ofiar Oświęcimia 6, 71-503 Szczecin	jednostka projektowa: F.U.H. GALAPROJEKT Katarzyna Kołodziejaska Al. Wojska Polskiego 38/3, 70-475 Szczecin		data 12-05-2017