

## PROJEKT REMONTU ELEMENTÓW WYSTROJU ARCHITEKTONICZNEGO DACHU

TEMAT OPRACOWANIA	Projekt remontu elementów wystroju architektonicznego dachu
ADRES INWESTYCJI	Szczecin al. Niepodległości 32, 33 obr. 1036 dz. 43/6
INWESTOR	Spółdzielnia Mieszkaniowa „Śródmieście” ul. Ofiar Oświęcimia 6 71-503 Szczecin
JEDNOSTKA PROJEKTOWA	PROJEKTY KONSTRUKCYJNE Łukasz Rzepka, ul. Jutrzenki 13, 72-003 Wołczkowo lukasz.rzepka@op.pl; tel. 508-171-150
BRANŻA	KONSTRUKCJA
KATEGORIA OBIEKTU	XIII KATEGORIA OBIEKTU

Oświadczam, że projekt remontu elementów wystroju architektonicznego dachu w budynku wielorodzinnym z lokalizacją w Szczecinie al. Niepodległości 32, 33 został sporządzony zgodnie z obowiązującymi przepisami oraz zasadami wiedzy technicznej.

PROJEKTOWAŁ

mgr inż. Łukasz Rzepka

Uprawnienia budowlane do  
projektowania w specjalności  
konstr.-budowlanej bez ograniczeń  
nr ewid. ZAP/0008/POOK/08

7.07.2025r.

## SPIS TREŚCI OPRACOWANIA

I. OPIS TECHNICZNY .....	3
1. DANE OGÓLNE .....	3
1.1 PRZEDMIOT OPRACOWANIA .....	3
1.2 CEL I ZAKRES OPRACOWANIA .....	3
1.3 OBSZAR ODDZIAŁYWANIA ROZBIERANYCH ELEMENTÓW .....	3
1.4 MATERIAŁY WYKORZYSTANE W OPRACOWANIU .....	3
2. EKSPERTYZA OCENIAJĄCA STAN TECHNICZNY ELEMENTÓW .....	3
2.1 LOKALIZACJA .....	3
2.2 OPIS OGÓLNY BUDYNKU .....	3
2.3 OPIS ANALIZOWANYCH ELEMENTÓW .....	3
2.4 DOKUMENTACJA FOTOGRAFICZNA .....	4
2.5 ANALIZA STANU TECHNICZNEGO .....	5
2.6 WNIOSKI .....	5
3. PROJEKTOWANE ROZWIĄZANIA TECHNICZNE .....	5
3.1 ZAŁOŻENIA OGÓLNE .....	5
3.2 ZAKRES PRAC ORAZ SPOSÓB PRZEPROWADZENIA ROBÓT REMONTOWYCH .....	5
3.3 SPOSÓB ZABEZPIECZENIA I PROWADZENIA PRAC .....	5
3.4 TECHNOLOGIA WYKONYWANIA PRAC NAPRAWCZYCH SŁUPÓW I BELEK .....	5
4. WNIOSKI KOŃCOWE .....	8
INFORMACJA DOTYCZĄCA BEZPIECZEŃSTWA I OCHRONY ZDROWIA .....	9
II. CZĘŚĆ RYSUNKOWA .....	13
K1 WIDOK FRAGMENTU ELEWACJI/RZUT POŁĄCZI/PRZEKRÓJ/WIDOK ELEMENTÓW .....	13
K2 SPOSÓB NAPRAWY ELEMENTÓW .....	14

# I. OPIS TECHNICZNY

## 1. DANE OGÓLNE

### 1.1 PRZEDMIOT OPRACOWANIA

Przedmiotem opracowania jest wykonanie projektu remontu elementów wystroju architektonicznego dachu w budynku zlokalizowanym przy al. Niepodległości 32, 33 w Szczecinie.

### 1.2 CEL I ZAKRES OPRACOWANIA

Celem opracowania jest projekt remontu elementów wystroju architektonicznego dachu – belek i słupów żelbetowych oraz odcinków ścian.

### 1.3 OBSZAR ODDZIAŁYWANIA ROZBIERANYCH ELEMENTÓW

Zakres opracowania ogranicza się tylko do zniszczonych elementów niekonstrukcyjnych znajdujących się na dachu budynku. Elementy nie mają wpływu na konstrukcję nośną budynku.

Oddziaływanie nie jest sprzeczne z obowiązującymi przepisami.

Jako podstawę dla oszacowania obszaru oddziaływania inwestycji przyjęto ustawę „Prawo budowlane” oraz Rozp. Ministra Infrastruktury „W sprawie warunków technicznych, jakim powinny odpowiadać budynki i ich usytuowanie”.

### 1.4 MATERIAŁY WYKORZYSTANE W OPRACOWANIU

1.4.1 Ustawa Prawo budowlane.

1.4.2 Rozporządzenie Ministra Spraw Wewnętrznych i Administracji, w sprawie szczegółowego zakresu i formy projektu budowlanego.

1.4.3 Rozporządzenie Ministra Infrastruktury z w sprawie bezpieczeństwa i higieny pracy podczas wykonywania robót budowlanych.

1.4.4 Dokumentacja archiwalna budynku.

1.4.5 Normy branżowe.

1.4.6 Wytyczne producentów środków naprawczych

## 2. EKSPERTYZA OCENIAJĄCA STAN TECHNICZNY ELEMENTÓW

### 2.1 LOKALIZACJA

Budynek mieszkalny, wielorodzinny al. Niepodległości 32, 33 Szczecin.

Elementy przeznaczone do remontu znajdują się na dachu budynku – nad tarasem.

### 2.2 OPIS OGÓLNY BUDYNKU

Budynek wykonany jest w technologii tradycyjnej, prefabrykowanej oraz częściowo monolitycznej.

Budynek podpiwniczony. Schemat rozkładu pomieszczeń na każdej z kondygnacji powyżej parteru jest powtarzalny.

Układ ścian nośnych poprzeczny.

Ściany konstrukcyjne wewnętrzne piwnic i kondygnacji nadziemnych prefabrykowane oraz częściowo murowane.

Ściany szczytowe murowane. Ściany działowe kondygnacji nadziemnych prefabrykowane.

Stropy poszczególnych kondygnacji nadziemnych prefabrykowane. Stropodach wykonany z płyt prefabrykowanych - korytkowych.

### 2.3 OPIS ANALIZOWANYCH ELEMENTÓW

Analizowane belki są to elementy niekonstrukcyjne - ozdobne. Elementami są belki monolityczne i słupy połączone ze ścianami kolankowymi budynku. Elementy nie stanowią konstrukcji nośnej budynku. Belki podłużne w formie litery „L” 26x64cm zbrojone 2#8 i #10, słupy żelbetowe 22x22 osadzone w ścianie kolankowej.

## 2.4 DOKUMENTACJA FOTOGRAFICZNA



Fot. 1. Widok ogólny elementów – znaczna korozja, widoczne zbrojenie.



Fot. 2. Widok odspojenia otuliny i zbrojenia belki.



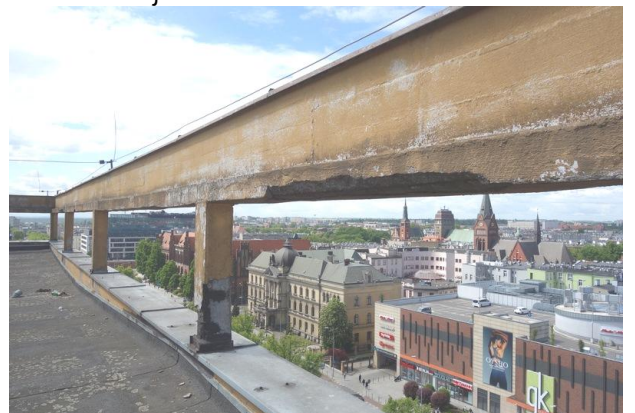
Fot. 3. Widok słupa – znaczna korozja, widoczne zbrojenie.



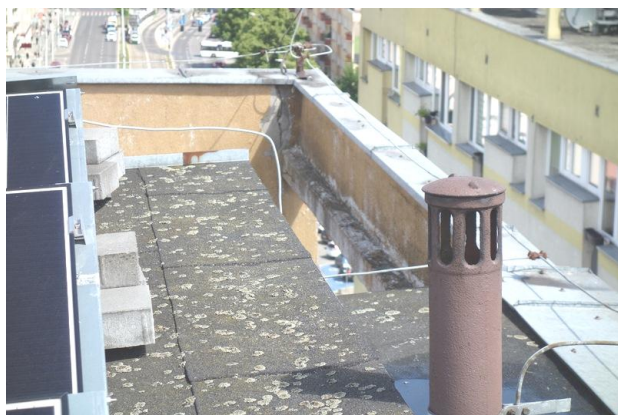
Fot. 4. Widok górnej części słupa - znaczna korozja, widoczne zbrojenie.



Fot. 5. Widok ogólny elementów – ubytki betonu.



Fot. 6. Widok ogólny elementów – znaczna korozja, widoczne zbrojenie.



Fot. 7. Uszkodzenia na styku belka-ściana.



Fot. 8. Sprawdzić połączenia belka-ściana.

## 2.5 ANALIZA STANU TECHNICZNEGO

Na podstawie przeprowadzonych oględzin stwierdzono, że elementy są lokalnie w awaryjnym stanie technicznym. Elementy kwalifikują się do pilnego remontu z uwagi na znaczne uszkodzenia otuliny betonowej i korozję zbrojenia.

## 2.6 WNIOSKI

1. Ogólny stan techniczny budynku jest średni, lokalnie awaryjny stan analizowanych elementów.
2. Wskazany jest pilny remont elementów wystroju architektonicznego dachu.

## 3. PROJEKTOWANE ROZWIĄZANIA TECHNICZNE

### 3.1 ZAŁOŻENIA OGÓLNE

Projektowany remont elementów wystroju architektonicznego dachu będzie obejmował: zabezpieczenie terenu przyległego, naprawę elementów żelbetowych, słupów oraz odcinków ścian do poziomu istniejących ścian kolankowych, wykonanie izolacji i obróbek blacharskich.

### 3.2 ZAKRES PRAC ORAZ SPOSÓB PRZEPROWADZENIA ROBÓT REMONTOWYCH

Elementy zakwalifikowane do remontu są elementami niekonstrukcyjnymi.

- 1) Zabezpieczenie terenu przyległego.
- 2) Naprawa słupów i belek wystroju architektonicznego.
- 3) Wykonanie izolacji zabezpieczającej beton.
- 4) Wykonanie powłok malarskich i obróbek blacharskich.

### 3.3 SPOSÓB ZABEZPIECZENIA I PROWADZENIA PRAC

Zakłada się prowadzenie prac z poziomu dachu i rusztowań przestawnych odpowiednio zbalastowanych lub zakotwionych tymczasowo do elementów nośnych budynku.

Ponad to rusztowania muszą posiadać elementy w postaci płyt lub siatek uniemożliwiających spadek materiałów i narzędzi.

Ostateczny sposób zabezpieczenia prac powinien być przedstawiony przez wykonawcę i uzgodniony z inwestorem.

### 3.4 TECHNOLOGIA WYKONYWANIA PRAC NAPRAWCZYCH SŁUPÓW I BELEK

#### 3.4.1 Prace przygotowawcze i czyszczenie betonu

Podłoże betonowe musi być mocne, dokładnie oczyszczone, bez pyłu, luźnych, niezwiązanych cząstek, zanieczyszczeń i powłok zmniejszających przyczepność. Beton łuszczący się, słaby, odspajający się, uszkodzony lub skorodowany musi być usunięty odpowiednimi metodami.

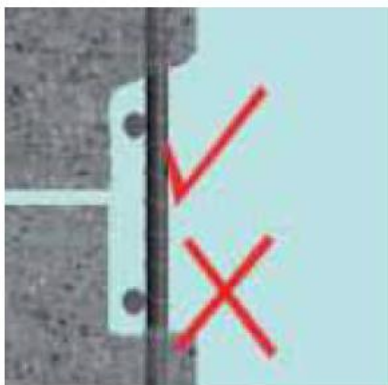
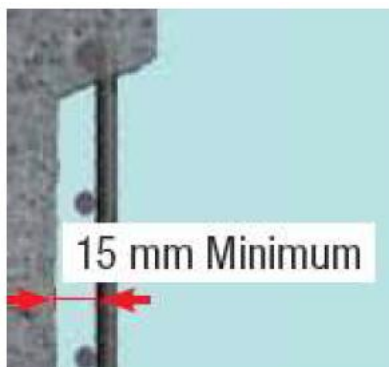
Usuwanie betonu należy ograniczyć do niezbędnego minimum, aby nie wpływać na nośność elementu konstrukcji.

Do usuwania betonu nie powinny być stosowane narzędzia pneumatyczne, które na skutek intensywnej wibracji mogą dodatkowo powodować uszkodzenia betonu i innych elementów konstrukcji.

Zakres usuwania betonu powinien być zgodny z wybraną zasadą i metodą.

Usuwanie betonu należy prowadzić do całkowitego odsłonięcia prętów zbrojeniowych na całym obwodzie, a prześwit za prętami powinien wynosić co najmniej 15mm.

Usuwanie betonu należy kontynuować wzdłuż zbrojenia aż do odsłonięcia stali zbrojeniowej bez widocznych produktów korozji.



Krawędzie w miejscach usuwania betonu powinny być przycięte pod kątem  $>90^\circ$  aby nie doprowadzić do niekorzystnych podcięć i nie większym niż  $135^\circ$ , aby zmniejszyć ryzyko odspojenia zaprawy naprawczej.

Powierzchnia podłoża betonowego w obrębie naprawy i na krawędziach powinna być szorstka aby poprawić przyczepność. W przypadku powierzchni poziomych szorstkość powinna wynosić 2 mm.

Podłoże betonowe, w którym występują mikrorysy i rozwarstwienia, w tym powstałe na skutek oczyszczania, uszorstniania i usuwania betonu, należy usunąć lub naprawić, gdyż uszkodzenia te mogą zmniejszyć przyczepność lub integralność konstrukcyjną elementu. Obecność rys można stwierdzić zwilżając powierzchnię i pozostawiając ją do wyschnięcia. Rysy zatrzymują wodę i są widoczne na powierzchni jako ciemne linie.

Przygotowane podłoże betonowe, przed aplikacją systemu naprawczego, powinno być sprawdzone wizualnie oraz metodą ostukiwania młotkiem, aby wykluczyć odspojenia i rozwarstwienia betonu. W przypadku stwierdzenia jakichkolwiek odspojień, zarysowań lub uszkodzeń podłoża należy natychmiast zawiadomić inżyniera nadzoru lub projektanta. Wymagane jest gładkie wykończenie powierzchni, całe podłoże musi być prawidłowo przygotowane.

### 3.4.2 Stal zbrojeniowa

Zbrojenie powinno być dokładnie oczyszczone, bez rdzy, złuszczeń, resztek zaprawy, betonu, pyłu i innych luźnych materiałów, które mogą zmniejszyć przyczepność lub powodować korozję.

Pręty powinny być oczyszczone na całym obrzeżu i długości, poza miejscami gdzie względy konstrukcyjne uniemożliwiają wykonanie prac. Czyszczenie nie może w żadnym przypadku uszkodzić konstrukcyjnych funkcji zbrojenia. Należy natychmiast zawiadomić inżyniera nadzorującego prace lub projektanta o możliwości uszkodzenia stali w czasie czyszczenia.

Do momentu naniesienia powłoki zabezpieczającej zbrojenie przed korozją, oczyszczone pręty powinny być chronione przed zanieczyszczeniem.

Ubytki części zbrojenia lub wżery powodujące zmniejszenie przekroju stali zbrojeniowej wynikające z korozji lub

innych przyczyn powinny być natychmiast zgłoszone do projektanta przed przystąpieniem do kolejnych prac. Jakiegokolwiek dalsze prace, takie jak np. wymiana zbrojenia, mogą być wykonywane wyłącznie zgodnie z bezpośrednimi zaleceniami inspektora nadzoru lub projektanta.

Niniejsze zalecenia nie obejmują procedury wymiany prętów zbrojeniowych. W przypadku znacznej korozji prętów projektuje się wycięcie i wklejenie uszkodzonego pręta za pomocą żywicy np. HILTI HIT-HY 200-A V3 (lub równoważne). Pręty #12 kotwić na zakład min. 60cm.

#### 3.4.3 Nawilżanie podłoża

Podłoże betonowe powinno być nawilżone czystą wodą pod niskim ciśnieniem, co najmniej na dwie godziny przed aplikacją, w taki sposób aby wszystkie pory i pustki były dobrze zwilżone. Powierzchnia nie może wyschnąć przed aplikacją.

Tuż przed aplikacją usunąć nadmiar wody, np. czystą gąbką z niewielkich powierzchni lub sprężonym powietrzem z większych. Upewnić się, że na powierzchni betonu nie ma zastoisk wody. Powierzchnia powinna być ciemno-matowa bez połysku a powierzchniowe pory i zagłębienia nie powinny być wypełnione wodą (podłoże nawilżone ale powierzchniowo suche).

#### 3.4.4 Zabezpieczenie zbrojenia przed korozją

Zastosować środek ochrony zbrojenia przed korozją tj. Sika MonoTop®-2001 Bond & Protect (lub inne równoważne), należy nałożyć materiał w dwóch warstwach, na całej długości i obwodzie odsłoniętych prętów zbrojeniowych. Przed nałożeniem drugiej warstwy należy odczekać na wyschnięcie pierwszej. Stosować lusterko do sprawdzania pokrycia niewidocznej części prętów.

Zwrócić uwagę aby nakładany materiał nie ściekał na beton poniżej prętów.

Przy niewielkich powierzchniach do nakładania używać dwóch pędzli jednocześnie.

Zaprawa naprawcza może być nakładana dopiero po stwardnieniu powłoki antykorozyjnej zbrojenia. Należy zapoznać się z kartami informacyjnymi stosowanych produktów.

#### 3.4.5 Zaprawa naprawcza

Na prawidłowo przygotowane podłoże nałożyć zaprawę Sika MonoTop®-412 NFG (lub inne równoważne) i mocno ją docisnąć. Upewnić się, że wszystkie pory i zagłębienia podłoża są dokładnie wypełnione.

Sprawdzić czas przydatności zaprawy do użycia po wymieszaniu. Jeżeli to konieczne dostosować proporcje mieszania w zależności od temperatury i innych warunków aplikacji.

Kiedy głębokość naprawianego miejsca przekracza maksymalną, dopuszczalną grubość warstwy zaprawy, należy zaprawę układać w kilku warstwach. Pierwsza warstwa musi stwardnieć i musi osiągnąć temperaturę otoczenia przed przystąpieniem do nakładania drugiej warstwy.

Nie wygładzać powierzchni pierwszej warstwy naprawy przed nałożeniem kolejnej warstwy. Pierwsza warstwa musi mieć wystarczającą szorstkość dla zapewnienia mechanicznego połączenia z kolejną warstwą.

Należy upewnić się, że warstwy zaprawy dokładnie otaczają pręty zbrojeniowe na całym obwodzie i długości. Sprawdzić, czy nie zostały pustki za prętami.

Wykończyć powierzchnię przez zatarcie pacą drewnianą lub z tworzywa. Nie zacierać powierzchni zbyt długo, gdyż może to spowodować powstanie warstwy mleczka cementowego, co z kolei może prowadzić do powstania nieregularnych rys na powierzchni naprawy.

#### 3.4.6 Zaprawa wyrównawcza

Zaprawę wyrównawczą Sika MonoTop®-723 N (lub inne równoważne) można nanosić ręcznie. Szczegółowe informacje zawarte się w kartach informacyjnych produktów.

Warstwa wyrównawcza powinna być nakładana na całą powierzchnię betonu (zarówno na obszary naprawiane jak i nienaprawiane). Przed rozpoczęciem nakładania należy usunąć warstwę stwardniałego mleczka cementowego a podłoże nawilżyć.

Zaprawę wyrównawczą nakładać na stwardniałą zaprawę naprawczą. Do ręcznego nakładania zaprawy wyrównawczej używać packi zębatej, prowadząc ją w kierunku pionowym. Pacę trzymać pod odpowiednim kątem w stosunku do podłoża.

Stosowanie pacy o zębach różnej wielkości umożliwia regulację grubości nakładanej warstwy zaprawy.

Przed rozpoczęciem układania drugiej warstwy zaprawy pierwsza warstwa musi stwardnieć. Stopień utwardzenia warstwy zaprawy można łatwo określić przez opór stawiany przy wciskaniu paznokcia w zaprawę. Drugą warstwę zaprawy można nakładać pomiędzy pionowymi liniami utwardzonej pierwszej warstwy zaprawy.

Wykończyć powierzchnię moką gąbką, pacą drewnianą lub z tworzywa. Nie nawilżać dodatkowo powierzchni zaprawy, gdyż może to spowodować zmianę koloru i powstawanie rys.

### 3.4.7 Prace pozostałe

Sposób i tok naprawy zbrojenia i betonu analogiczny dla słupów i belek.

Ponad to w obrębie oparcia belek żelbetowych na ścianach murowanych rozkuć i sprawdź połączenie belka – ściana.

Projektuje się wzmocnienie połączenia poprzez wklejenie lub wspawanie prętów stanowiących uciąglenie prętów belki i połączenie ich z wylanym wieńcem na szerokości 80cm i wysokości belki tj. 64cm. Sposób naprawy w zależności od stanu zbrojenia. Wezwać na budowę projektanta w celu właściwego rozwiązania po rozkuciu elementu i ocenie stanu zbrojenia.

W przypadku gdy po oczyszczeniu betonu będzie wątpliwość co do nośności prętów zbrojeniowych lub powierzchnia elementu do naprawy będzie mała projektuje się wymianę prętów, całych odcinków elementu, odtworzenie elementu lub wklejenie taśmy z włókien węglowych do wzmocnień konstrukcji np. Sika® CarboDur® (lub inne równoważne).

Zakres całej naprawy możliwy będzie do określenia tylko po zabezpieczeniu terenu, oczyszczeniu elementów z luźnych warstw betonu i ocenie stanu zbrojenia.

### 3.4.8 Prace wykończeniowe

Po wykonaniu naprawy słupów i belek w narożniku belki wykonać fasetę z zaprawy, naprawione elementy żelbetowe impregnować Sikalastic®-490 T (lub równoważne), nałożyć podwójną powłokę malarską z farby akrylowej o kolorze dobranym z zamawiającym. Wykonać obróbki blacharskie na belkach i ścianach.

## 4. WNIOSKI KOŃCOWE

4.1 Dopuszcza się wykonanie remontu elementów niekonstrukcyjnych zgodnie z wytycznymi w pkt. 3.

4.2 Prace budowlane należy wykonywać zgodnie z obowiązującymi przepisami, z zasadami BHP, wymogami realizacji i odbioru robót ogólnobudowlanych oraz zgodnie z zasadami sztuki budowlanej pod kierownictwem osoby posiadającej uprawnienia budowlane do kierowania robotami budowlanymi.

4.3 Wszelkie uzupełnienia i zmiany mogą być dokonane jedynie w ramach nadzoru autorskiego.

4.4 Prace budowlane nie mają wpływu na warunki ochrony przeciwpożarowej.

4.5 Prace budowlane nie mają wpływu na warunki higieniczno-sanitarne.

PROJEKTOWAŁ:  
mgr inż. Łukasz Rzepka

Uprawnienia budowlane do  
projektowania w specjalności  
konstr. – budowlanej bez ograniczeń  
nr ewid. ZAP/0008/POOK/08

# INFORMACJA DOTYCZĄCA BEZPIECZEŃSTWA I OCHRONY ZDROWIA

TEMAT OPRACOWANIA	Projekt remontu elementów wystroju architektonicznego dachu
ADRES INWESTYCJI	Szczecin al. Niepodległości 32, 33 obr. 1036 dz. 43/6
INWESTOR	Spółdzielnia Mieszkaniowa „Śródmieście” ul. Ofiar Oświęcimia 6 71-503 Szczecin
JEDNOSTKA PROJEKTOWA	PROJEKTY KONSTRUKCYJNE Łukasz Rzepka, ul. Jutrzenki 13, 72-003 Wołczkowo lukasz.rzepka@op.pl; tel. 508-171-150
BRANŻA	KONSTRUKCJA

OPRACOWAŁ

mgr inż. Łukasz Rzepka

Uprawnienia budowlane do  
projektowania w specjalności  
konstr.-budowlanej bez ograniczeń  
nr ewid. ZAP/0008/POOK/08

7.07.2025r.

## 1. ZAKRES ROBÓT I KOLEJNOŚĆ REALIZACJI POSZCZEGÓLNYCH OBIEKTÓW

Zakres robót obejmuje remont elementów wystroju architektonicznego dachu.

Roboty powinny być wykonywane zgodnie z projektem. Brygady wykonujące roboty budowlane powinny być zapoznane z dokumentacją projektową i technologią producenta.

## 2. WYKAZ ISTNIEJĄCYCH OBIEKTÓW BUDOWLANYCH

Budynek mieszkalny wielorodzinny.

## 3. ELEMENTY ZAGOSPODAROWANIA DZIAŁKI MOGĄCE STWARZAĆ ZAGROŻENIE BEZPIECZEŃSTWA I ZDROWIA LUDZI

Elementy podlegające naprawie znajdują się nad chodnikiem i jezdnią.

## 4. WSKAZANIA DOTYCZĄCE PRZEWIDYWANYCH ZAGROŻEŃ WYSTĘPUJĄCYCH PODCZAS REALIZACJI ROBÓT BUDOWLANYCH, OKREŚLAJĄCE SKALĘ I RODZAJE ZAGROŻEŃ ORAZ MIEJSCE ICH WYSTĄPIENIA

Szczególne uwagę należy zwrócić przy wykonywaniu następujących prac:

- prace na wysokości przy naprawie elementów żelbetowych.

## 5. WSKAZANIA DOTYCZĄCE SPOSOBU PROWADZENIA INSTRUKTAŻU PRACOWNIKÓW PRZED PRZYSTĄPIENIEM DO REALIZACJI ROBÓT SZCZEGÓLNIE NIEBEZPIECZNYCH

Instruktaż pracowników dotyczący realizacji robót musi być przeprowadzony przez kierownika budowy w obecności kompletnej ekipy budowanej przed przystąpieniem do realizacji inwestycji i przed każdym niebezpiecznym etapem budowy.

## 6. ŚRODKI TECHNICZNE I ORGANIZACYJNE, ZAPOBIEGAJĄCE NIEBEZPIECZEŃSTWOM WYNIKAJĄCYM Z WYKONYWANIA ROBÓT BUDOWLANYCH W STREFACH SZCZEGÓLNEGO ZAGROŻENIA ZDROWIA

- opracowanie planu BIOZ dla inwestycji
- wykonywanie prac zgodnie z obowiązującymi przepisami budowlanymi i przepisami BHP
- wykonywanie prac zgodnie ze sztuką budowlaną
- właściwe ogrodzenie terenu budowy
- właściwe prowadzenie i zabezpieczenie prac na wysokości

## 7. PODSTAWA OPRACOWANIA

Wszystkie roboty wykonać zgodnie z rozporządzeniem Ministra Infrastruktury z dnia 6 lutego 2003 r. w sprawie bezpieczeństwa i higieny pracy podczas wykonywania robót budowlanych (Dz. U. Dz 2003 r. nr 47, poz. 401).

OPRACOWAŁ:  
mgr inż. Łukasz Rzepka

Uprawnienia budowlane do  
projektowania w specjalności  
konstr.-budowlanej bez ograniczeń  
nr ewid. ZAP/0008/POOK/08



ZACHODNIOPOMORSKA  
OKRĘGOWA  
IZBA  
INŻYNIERÓW  
BUDOWNICTWA

OKRĘGOWA KOMISJA KWALIFIKACYJNA

Sygn. akt ZAP.OKK-7131/5k/08

Szczecin, dnia 10 czerwca 2008 r.

## DECYZJA

Na podstawie art. 24 ust. 1 pkt 2 ustawy z dnia 15 grudnia 2000r. o samorządach zawodowych architektów, inżynierów budownictwa oraz urbanistów (*Dz. U. z 2001r. Nr 5, poz. 42, z późn. zm.*) i **art. 12 ust. 1 pkt 1 i 5, art. 12 ust. 3, art. 13 ust. 1 pkt 1, art. 14 ust. 1 pkt 2** ustawy z dnia 7 lipca 1994r. Prawo budowlane (*tekst jednolity: Dz. U. z 2006 r. Nr 156, poz. 1118 z późn. zm.*) oraz **§ 11 ust. 1 pkt 1, § 15 i § 17 ust. 1 pkt 1** rozporządzenia Ministra Transportu i Budownictwa z dnia 28 kwietnia 2006r. w sprawie samodzielnych funkcji technicznych w budownictwie (*Dz.U. z 2006 r. Nr 83, poz. 578 z późn. zm.*), w związku z art. 104 Kodeksu postępowania administracyjnego (*Dz. U. z 2000r. Nr 98, poz. 1071, z późn. zm.*)

### Zachodniopomorska Okręgowa Komisja Kwalifikacyjna

#### n a d a j e

**Panu mgr inż. Łukaszowi Rzepka**

ur. dnia 12 października 1979 r. w Szczecinie

#### UPRAWNIENIA BUDOWLANE

Nr ewid. ZAP/0008/POOK/08

#### DO PROJEKTOWANIA

#### BEZ OGRANICZEŃ

#### W SPECJALNOŚCI KONSTRUKCYJNO-BUDOWLANEJ

#### UZASADNIENIE

W związku z uwzględnieniem w całości żądania strony, na podstawie art. 107 § 4 K.p.a. odstępuje się od uzasadnienia decyzji. Zakres nadanych uprawnień budowlanych wskazano na odwrocie decyzji.

#### Pouczenie

Od niniejszej decyzji służy odwołanie do Krajowej Komisji Kwalifikacyjnej Polskiej Izby Inżynierów Budownictwa w Warszawie, za pośrednictwem Zachodniopomorskiej Okręgowej Izby Inżynierów Budownictwa w Szczecinie w terminie 14 dni od daty jej doręczenia.

Skład Orzekający  
Okręgowej Komisji Kwalifikacyjnej:

- inż. Stanisław Kamiński  
Przewodniczący OKK
- mgr inż. Krzysztof Motylak
- mgr inż. Daria Kozakowska



*[Handwritten signatures and initials over dotted lines]*



### Zaświadczenie

o numerze weryfikacyjnym:  
ZAP-T67-51A-C9Y \*

Pan Łukasz RZEPKA o numerze ewidencyjnym ZAP/BO/0207/08  
adres zamieszkania ul. Jutrzenki 13, 72-003 WOŁCZKOWO  
jest członkiem Zachodniopomorskiej Okręgowej Izby Inżynierów Budownictwa i posiada  
wymagane ubezpieczenie od odpowiedzialności cywilnej.  
Niniejsze zaświadczenie jest ważne od 2025-01-01 do 2025-12-31.

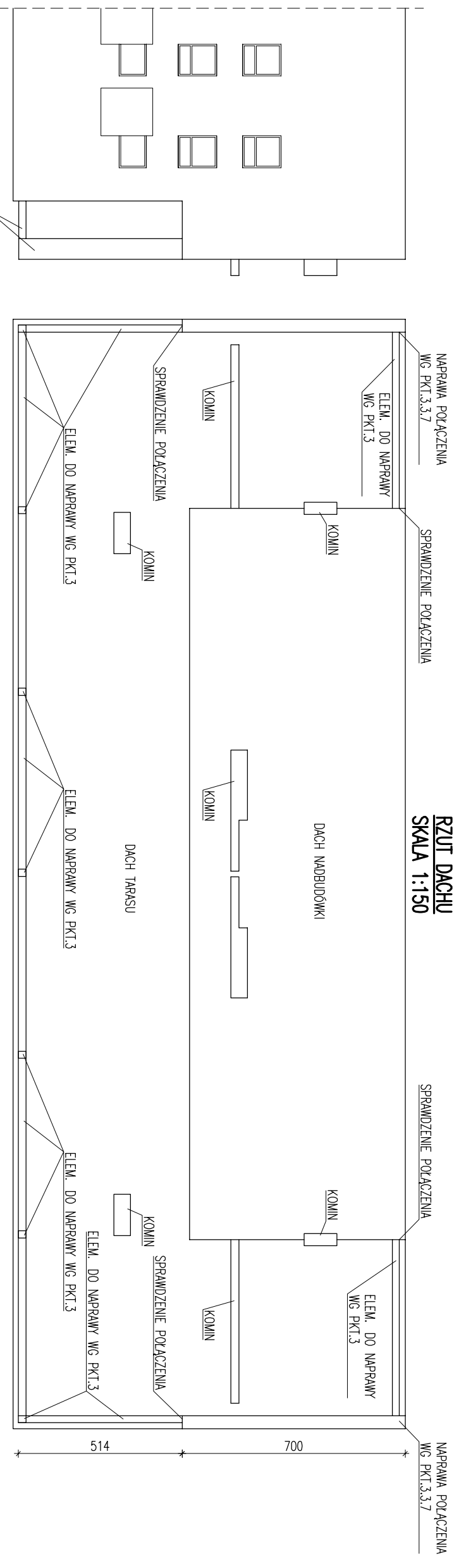
Zaświadczenie zostało wygenerowane elektronicznie i opatrzone bezpiecznym podpisem elektronicznym  
weryfikowanym przy pomocy ważnego kwalifikowanego certyfikatu w dniu 2024-12-28 roku przez:

Jan Bobkiewicz, Przewodniczący Rady Zachodniopomorskiej Okręgowej Izby Inżynierów Budownictwa.

(Zgodnie art. 5 ust 2 ustawy z dnia 18 września 2001 r. o podpisie elektronicznym (Dz. U. 2001 Nr 130 poz. 1450) dane w postaci  
elektronicznej opatrzone bezpiecznym podpisem elektronicznym weryfikowanym przy pomocy ważnego kwalifikowanego certyfikatu są  
równoważne pod względem skutków prawnych dokumentom opatrzonym podpisami własnoręcznymi.)

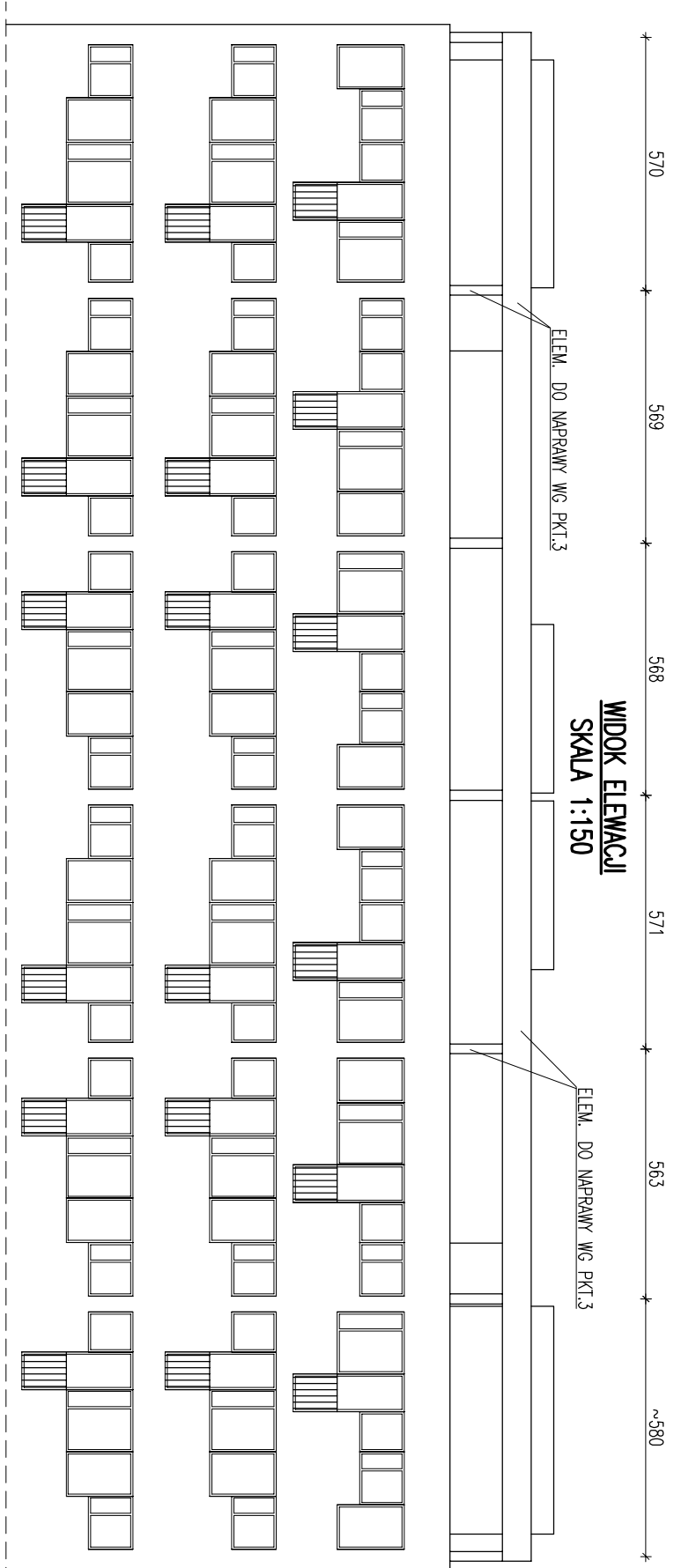
\* Weryfikację poprawności danych w niniejszym zaświadczeniu można sprawdzić za pomocą numeru weryfikacyjnego zaświadczenia na  
stronie Polskiej Izby Inżynierów Budownictwa [www.piiib.org.pl](http://www.piiib.org.pl) lub kontaktując się z biurem właściwej Okręgowej Izby Inżynierów  
Budownictwa.





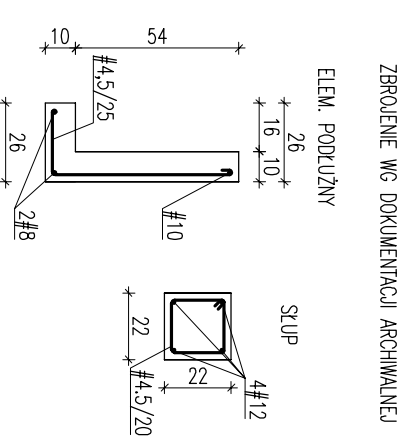
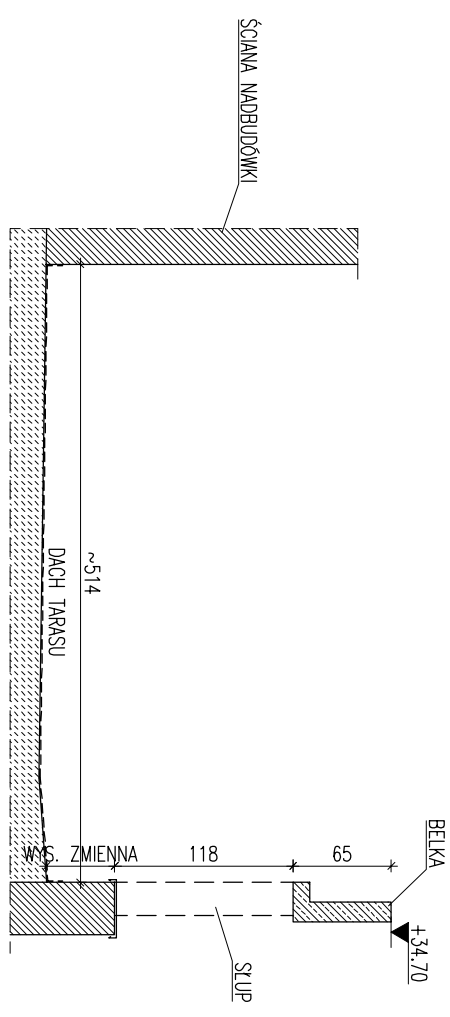
**RZUT DACHU**  
**SKALA 1:150**

**WIDOK ELEWACJI**  
**SKALA 1:150**



**PRZEKRÓJ POPRZECZNY**  
**SKALA 1:50**

**ELEMENTY DO NAPRAWY**  
**SKALA 1:25**



**PROJEKTY**  
**KONSTRUKCYJNE**  
Lubuska 13, 72-003 Wodzisławo  
tel. 508-171-150  
lukasz.rzepka@op.pl  
www.projektkonstrukcyjne.pl

Tytuł opracowania:  
Projekt techniczny remontu elementów wystrój  
architektonicznego dachu

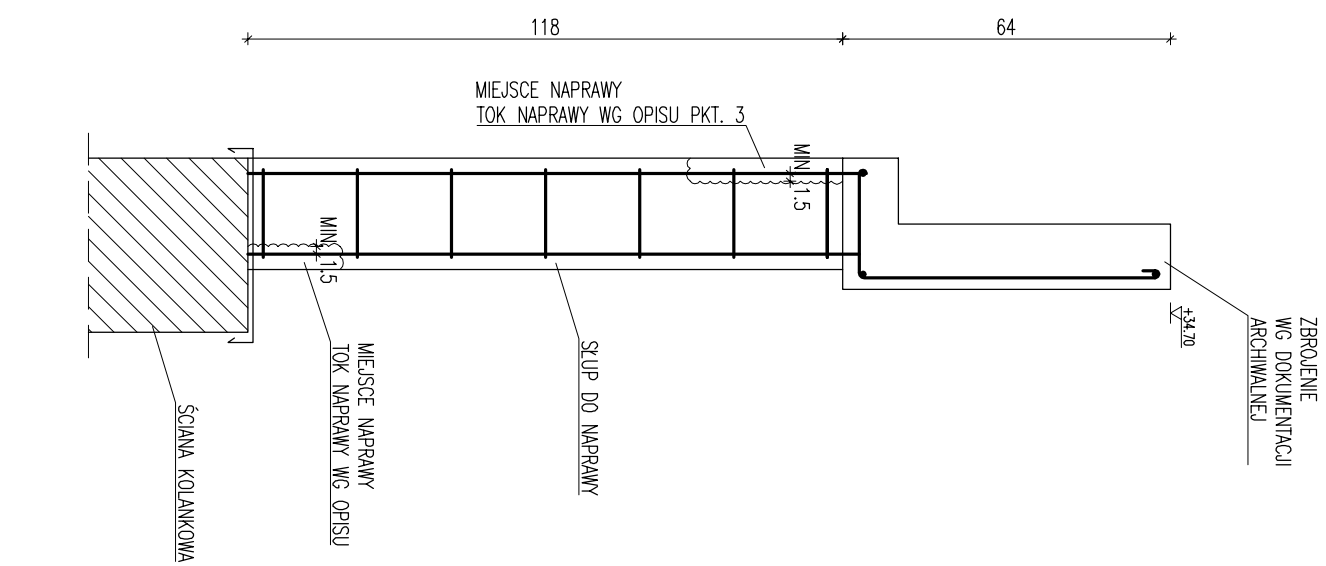
Adres inwestycji:  
Szczecin al. Niepodległości 32, 33 obr. 1036 dz. 43/6

Inwestor:  
Spółdzielnia Mieszkaniowa „Środmiście”  
ul. Ofiar Oświęcimia 6 71-503 Szczecin

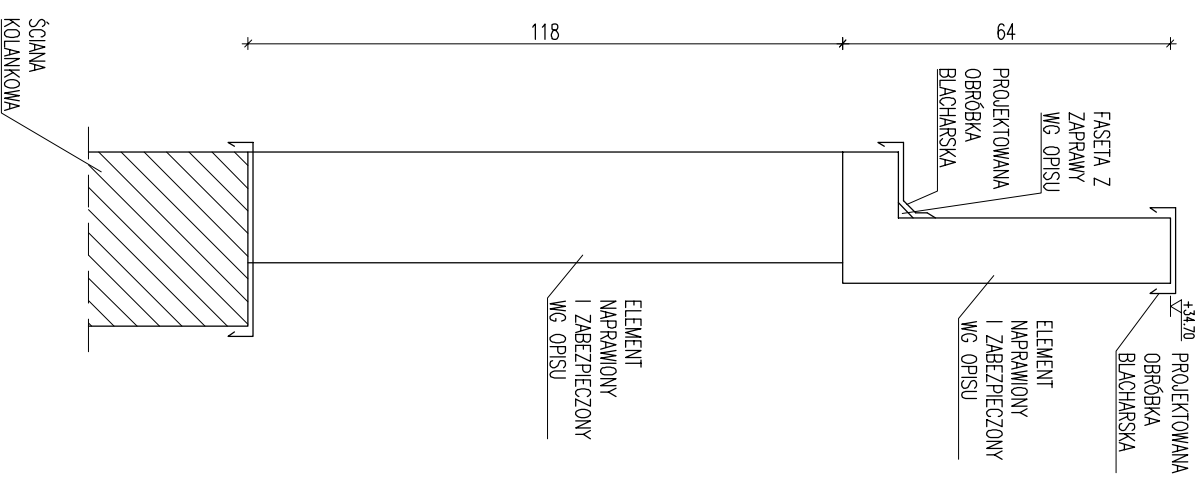
Projektował:  
mgr inż. Łukasz Rzepka  
Uprawnienia budowlane do projektowania  
w specjalności konstr. budowlanej  
bez ograniczeń nr ewid. ZAP.0008PROK008

Tytuł rysunku:  
Widok fragmentu elewacji/rzut połączeń  
branża: SKALA: DATA: NR RYSUNKU:  
konstrukcja 1:150/1:50 7.07.2025r. K1

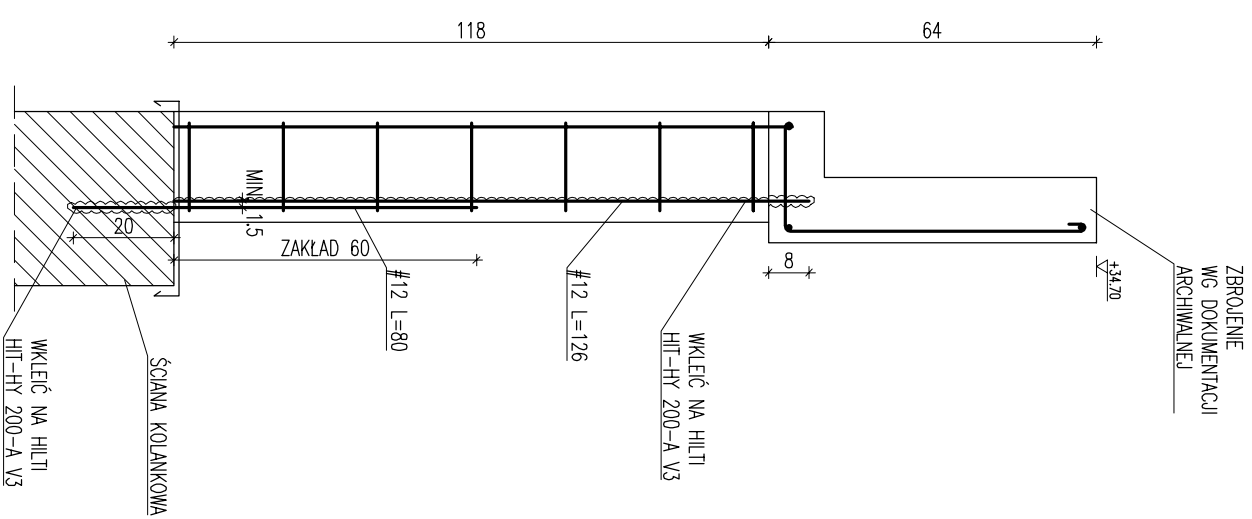
**ETAP I**  
**ELEMENTY DO NAPRAWY**  
**SKALA 1:15**



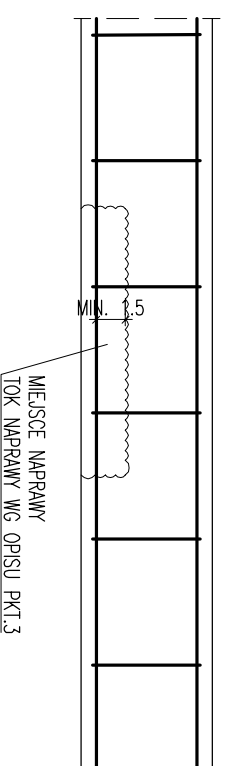
**ETAP II**  
**WYKONCZENIE**  
**SKALA 1:15**



**W PRZYPADKU KONIECZNOŚCI**  
**WYMANY PRETA**  
**SKALA 1:15**



**ETAP I**  
**NAPRAWA BELKI**  
**SKALA 1:15**



**PROJEKTY**  
**KONSTRUKCYJNE**  
ul. Jutrzenki 13, 72-003 Wodzisław  
biuro@rzepka.com.pl  
tel. 508-171-150  
www.projektynastropki.pl

TYTUŁ OPRACOWANIA:  
Projekt techniczny remontu elementów wystrójki  
architektonicznego dachu

ADRES INWESTYCJI:

Szczecin al. Niepodległości 32, 33 obr. 1036 dz. 43/6

INWESTOR:

Spółdzielnia Mieszkaniowa „Środmiście”  
ul. Ofiar Oświęcimia 6 71-503 Szczecin

PROJEKTOWAŁ:

mgr inż. Łukasz Rzepka  
URZĄDZENIA BUDOWLANE DO PROJEKTOWANIA  
W SPECJALNOŚCI KONSTR. BUDOWLANEJ  
BEZ OGRANICZEŃ NR EN10 ZAP0008PROK008

TYTUŁ RYSUNKU:

Szczegóły naprawy

BRANŻA: SKALA: DATA: NR RYSUNKU:  
Konstrukcja 1:15 7.07.2025r. K2